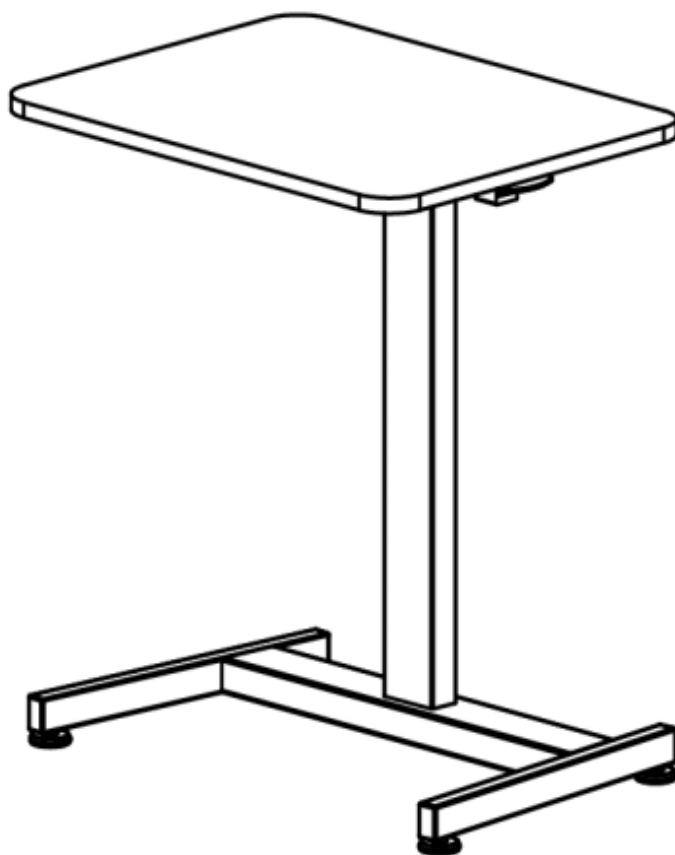




**РУКОВОДСТВО
ПОЛЬЗОВАТЕЛЯ**

РЕГУЛИРУЕМЫЙ СТОЛ UNIX FIT WOOD E-DESK LT100



ВАЖНО

Перед использованием устройства внимательно прочитайте инструкцию. Сохраните настоящее руководство для дальнейшего использования.

Характеристики продукта могут отличаться от представленных на фотографиях и могут быть изменены производителем без предварительного уведомления.



Рады приветствовать вас, пользователи продукции **UNIX Fit!**

Мы благодарны, что ваш выбор был остановлен на тренажёре нашего бренда. Для того чтобы обеспечить вашу максимальную сохранность, команда **UNIX Fit** просит вас с вниманием отнестись к изучению инструкции перед использованием тренажёра! В случае если инструкция в дальнейшем будет потеряна, её всегда можно найти на официальном сайте.

UNIX Fit заботится о своих покупателях и всегда готов ответить вам на все возникшие вопросы, в том числе и по эксплуатации товара. Для этого достаточно обратиться к продавцу или дилеру, у которого он был приобретен. Уверены, вы с удовольствием будете пользоваться товарами нашего бренда! Помните, что регулярные занятия спортом способствуют улучшению вашего физического состояния, а также влияют на выработку эндорфинов. С брендом **UNIX Fit** вы можете быть уверены, что ваше тело на долгие годы останется подтянутым и красивым.

Мы постоянно развиваемся и предлагаем нашим клиентам самые современные и лучшие технологии на рынке. Все тренажёры бренда **UNIX Fit** много лет пользуются популярностью не только у взрослых, но и у их детей. Для того, чтобы изучить полный ассортимент продукции, перейдите на наш официальный сайт, наведя камеру на QR-код.



UNIXFIT.RU

Меры предосторожности

При использовании изделия следует всегда соблюдать изложенные ниже меры предосторожности. Перед началом использования изделия внимательно и полностью прочитайте инструкцию.

Внимание! Во избежание возгорания и получения сопутствующих травм:

- Выполняйте сборку изделия в строгом соответствии с инструкцией.
- Изделие предназначен только для использования в помещении. Избегайте длительного воздействия на него повышенной влажности.
- Перед сборкой все детали рекомендуется разложить на подстилке (резиновой или деревянной), чтобы избежать загрязнений.
- Во время сборки совмещайте винты с соответствующими предварительно просверлёнными отверстиями и затягивайте их поочередно.
- Перед использованием изделия убедитесь, что все гайки и винты надёжно затянуты.
- В целях обеспечения безопасности пользователей проверяйте фиксацию всех винтов и других соединительных деталей перед каждым использованием.
- Регулярно проверяйте фиксацию винтов и гаек. Длительное использование может привести к их ослаблению. При необходимости подтягивайте винты для обеспечения устойчивости и безопасности.
- Для очистки стола не используйте агрессивные моющие средства.
- Не допускайте детей к сборке изделия. В процессе сборки размещайте детали в недоступном для детей месте.
- Во избежание серьёзных травм не позволяйте детям стоять на изделии, лазить по нему или играть с ним.
- Храните пластиковую упаковку в недоступном для детей месте, чтобы исключить возможность удушья и другие потенциальные опасности.

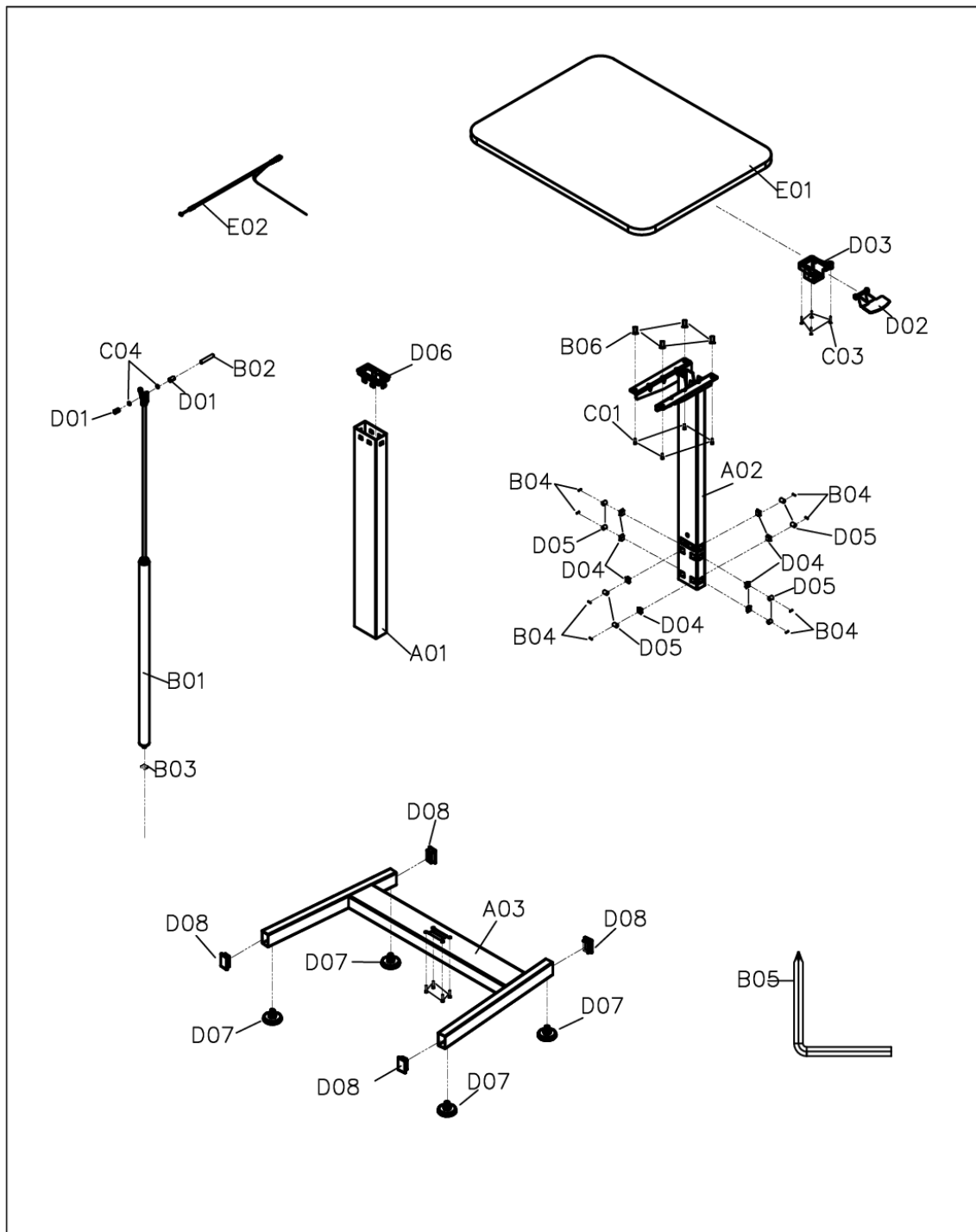
Рекомендации по использованию

Мы благодарим вас за выбор нашего продукта. Чтобы обеспечить вашу безопасность и здоровье, важно использовать это изделие правильно. Обязательно прочтите данное руководство перед сборкой и использованием. Помните, что безопасное и эффективное использование может быть достигнуто только при условии правильной сборки, обслуживания и использования изделия.

Ответственность за то, чтобы все пользователи изделия были проинформированы об опасностях и мерах предосторожности, лежит на владельце.

1. Устанавливайте стол на твёрдой, ровной поверхности с защитным ковровым или напольным покрытием.
2. Перед использованием убедитесь, что все гайки и винты надёжно затянуты. Надёжность изделия гарантируется только в том случае, если оно регулярно осматривается на предмет повреждений и/или износа.
3. Всегда используйте изделие только по назначению. Если при сборке или проверке изделия вы обнаружили дефектные компоненты или услышали необычные шумы, исходящие от изделия во время использования, немедленно прекратите использование и не возобновляйте его до устранения причин неисправности.
4. Не допускайте попадания пальцев и посторонних предметов между подвижными частями изделия.
5. Максимальная статическая грузоподъёмность изделия составляет 20 кг. Рабочий диапазон стола – 750–1200 мм.
6. Изделие предназначено для использования в прохладных и сухих условиях. Не допускайте хранения в экстремально холодных, жарких или влажных помещениях, так как это может привести к коррозии и другим неисправностям.
7. Данное изделие предназначено только для домашнего использования в помещении.

СХЕМА УСТРОЙСТВА



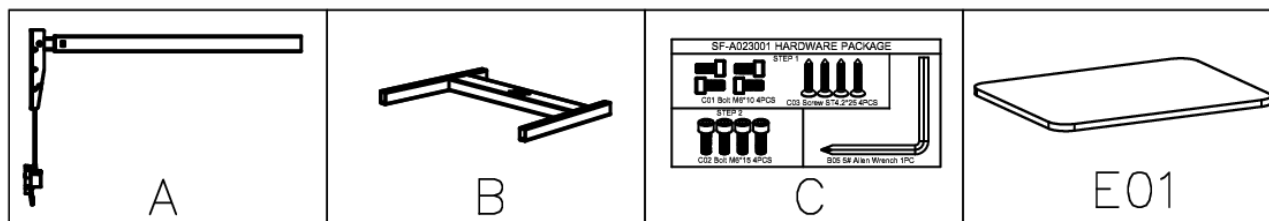
СПИСОК ДЕТАЛЕЙ

№	Описание	Хар-ки	К-во
A01	Внешняя стойка		1
A02	Внутренняя стойка		1
A03	Кронштейн	Скоба для стола	1
B01	Амортизатор		1
B02	Неподвижный вал амортизатора		1
B03	Фиксатор амортизатора		1
B04	Роликовый вал		8
B05	Шестигранный ключ #5		1
B06	Гайка		4
C01	Винт	M6*10	4
C02	Винт	M6*15	8
C03	Винт	ST4.2*25	4
C04	Шайба	10	2

№	Описание	Хар-ки	К-во
D01	Втулка		2
D02	Регулятор высоты		1
D03	Скоба		1
D04	Рама		8
D05	Ролик		8
D06	Подвижная втулка		1
D07	Регулируемая подножка		4
D08	Прямоугольная заглушка		4
E01	Столешница		1
E02	Проволочный трос		1

ИНСТРУКЦИЯ ПО СБОРКЕ

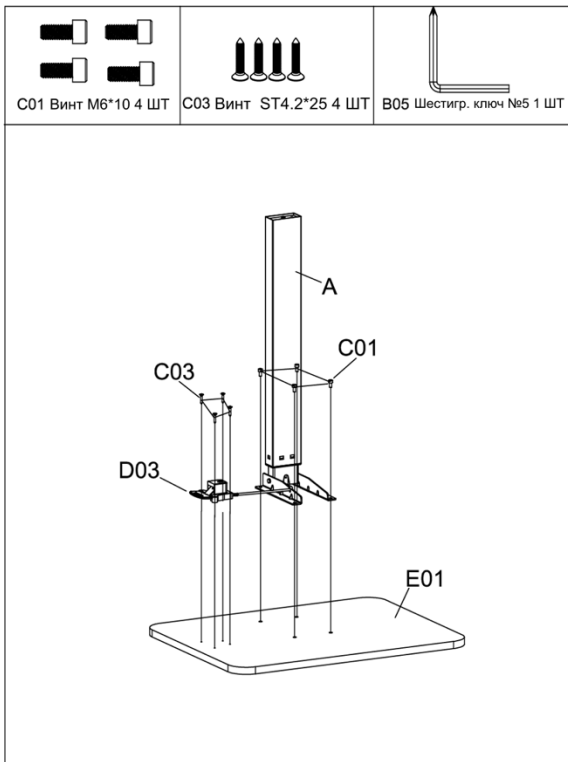
Перед началом сборки убедитесь, что имеете в комплекте все необходимые детали.



№	Описание	Хар-ки	К-во
A	Вертикальная стойка в сборке		1
B	Основная рама		1
C	Комплект аксессуаров		1
E01	Столешница		1

Аксессуары:

B05 5# 70*65*S5(1X)	C01 M6*10 (4X)	C02 M6*15(4X)	C03 ST4.2*25(4X)

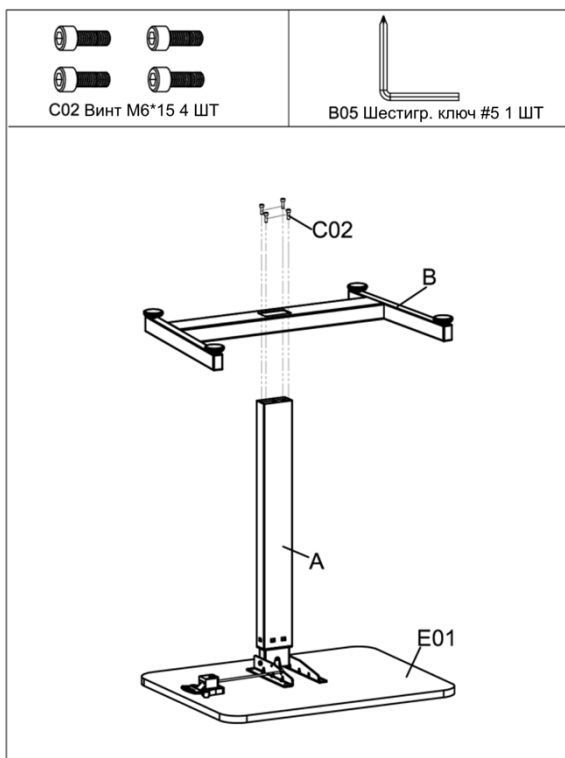


Шаг 1:

Откройте коробку и извлеките содержимое. Положите **комплект столешницы (E01)** на ровную поверхность. Убедитесь, что рабочая зона чистая и имеет достаточно свободного пространства.

Прикрепите **основную раму (A)** к **столешнице (E01)** с помощью **4 винтов (C01)**. Затяните и закрепите их с помощью **шестигранного ключа #5 (B05)**.

Прикрепите **скобу (D03)** к **столешнице (E01)** с помощью **4 винтов (C03)**. Затяните и закрепите их с помощью **шестигранного ключа #5 (B05)**.



Шаг 2:

Прикрепите **основную раму (B)** к **вертикальной стойке (A)** с помощью **4 винтов (C02)**. Затяните их с помощью **шестигранного ключа #5 (B05)**.

На этом сборка завершена!

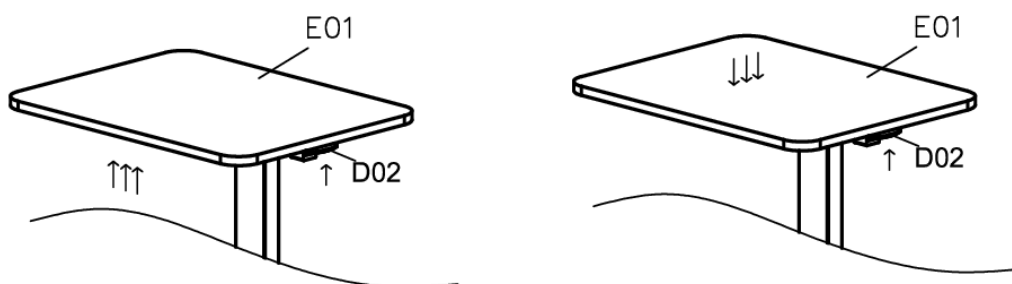
ИСПОЛЬЗОВАНИЕ ИЗДЕЛИЯ

Увеличение высоты

Переместите **регулятор высоты (D02)** вверх правой рукой и удерживайте в этом положении. Затем левой рукой потяните **столешницу (E01)** вверх. Чтобы зафиксировать положение **столешницы (E01)**, переместите **регулятор высоты (D02)** вниз. Максимальная высота **столешницы (E01)** составляет 1200 мм. Пользователь может регулировать высоту по своему усмотрению.

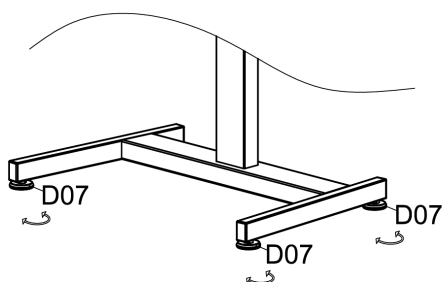
Уменьшение высоты

Переместите **регулятор высоты (D02)** вверх правой рукой и удерживайте в этом положении. Затем слегка надавите левой рукой на центр **столешницы (E01)**, чтобы она начала опускаться. Чтобы зафиксировать положение **столешницы (E01)**, отпустите **регулятор высоты (D02)** вниз. Минимальная высота, на которую может опуститься **столешница (E01)**, составляет 750 мм.



РЕГУЛИРОВКА ПОЛОЖЕНИЯ

Если стол стоит не устойчиво, вы можете отрегулировать его положение с помощью **4 регулируемых подножек (D07)**. Для этого поверните **подножку (D07)** по часовой стрелке, чтобы увеличить, и против часовой стрелки, чтобы уменьшить высоту каждой из них.



**Тренируйтесь
вместе с *UNIX* *FIT***

