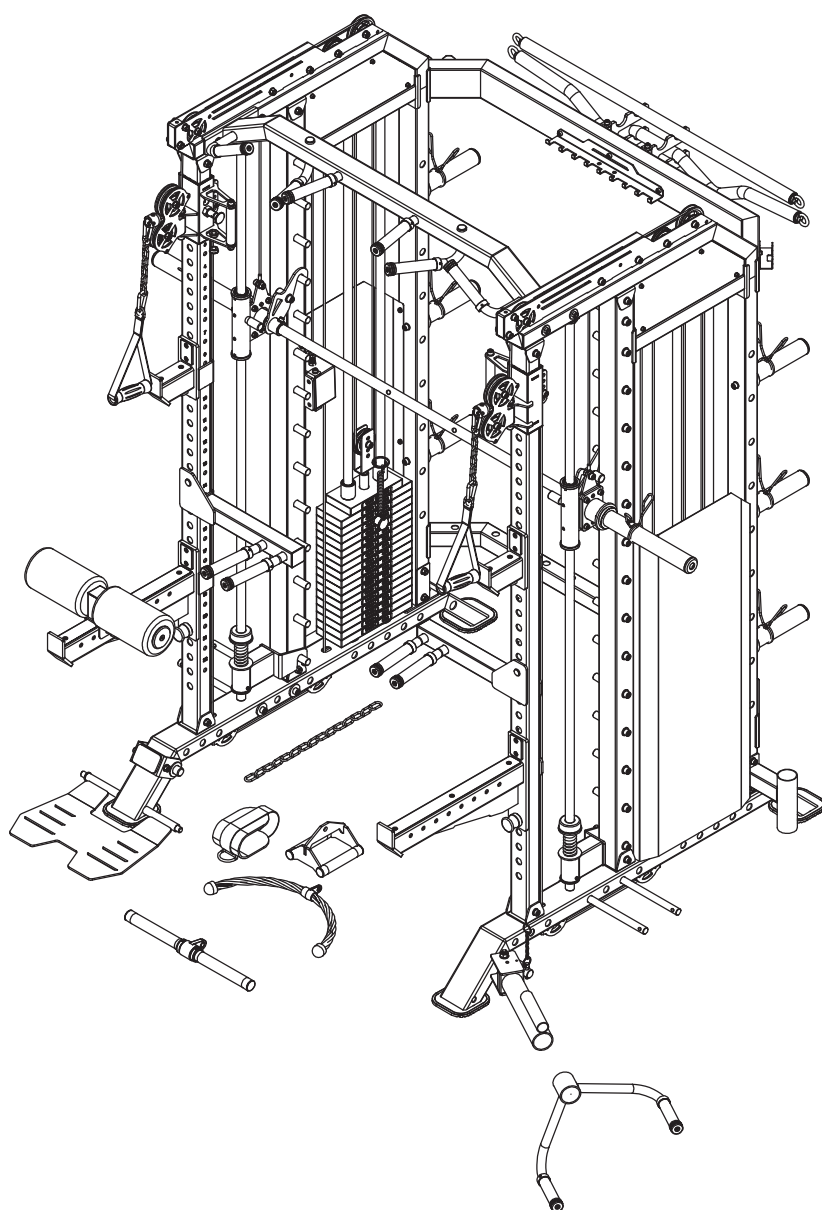


PRO/TRAIN

РУКОВОДСТВО ПО СБОРКЕ GT9



ВНИМАНИЕ!

Прочитайте все инструкции и правила техники безопасности перед использованием оборудования.

ВАЖНЫЕ ПРАВИЛА БЕЗОПАСНОСТИ

МЕРЫ ПРЕДОСТОРОЖНОСТИ

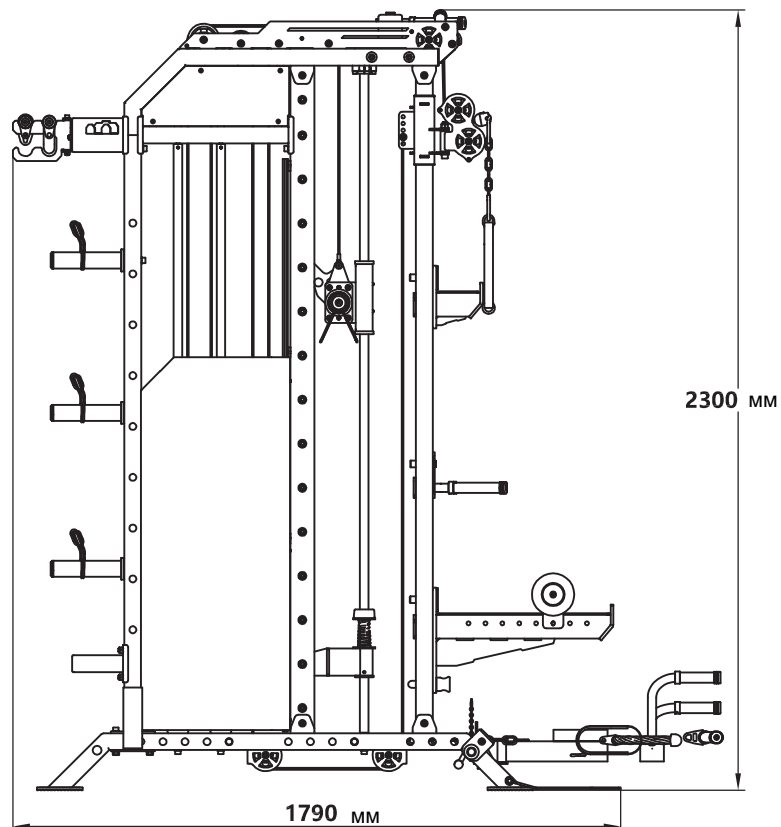
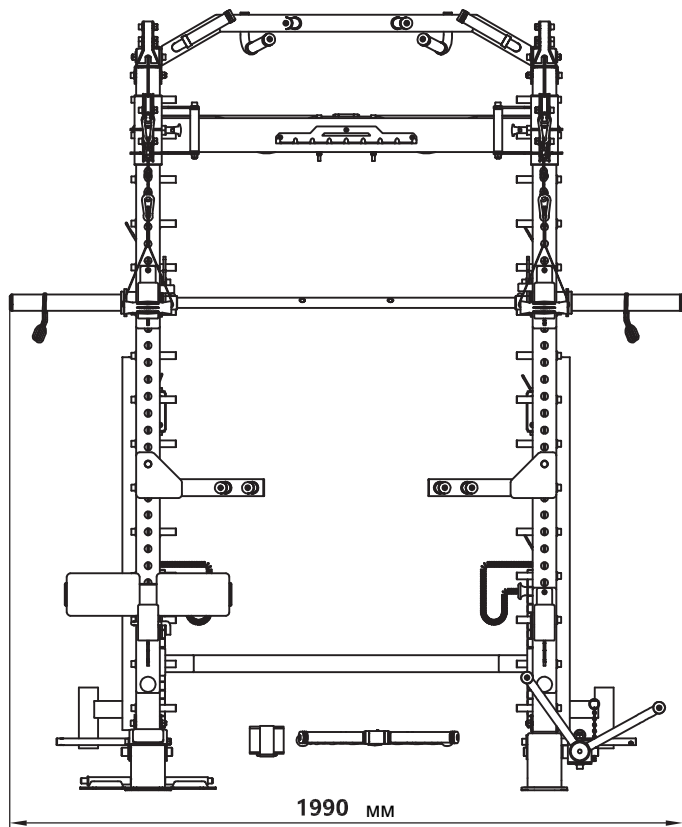
Данное оборудование является максимально безопасным. Однако определенные меры предосторожности во время работы с оборудованием необходимы. Убедитесь, что Вы полностью прочли руководство пользователя перед сборкой и использованием оборудования. В частности, обратите внимание на следующие меры предосторожности:

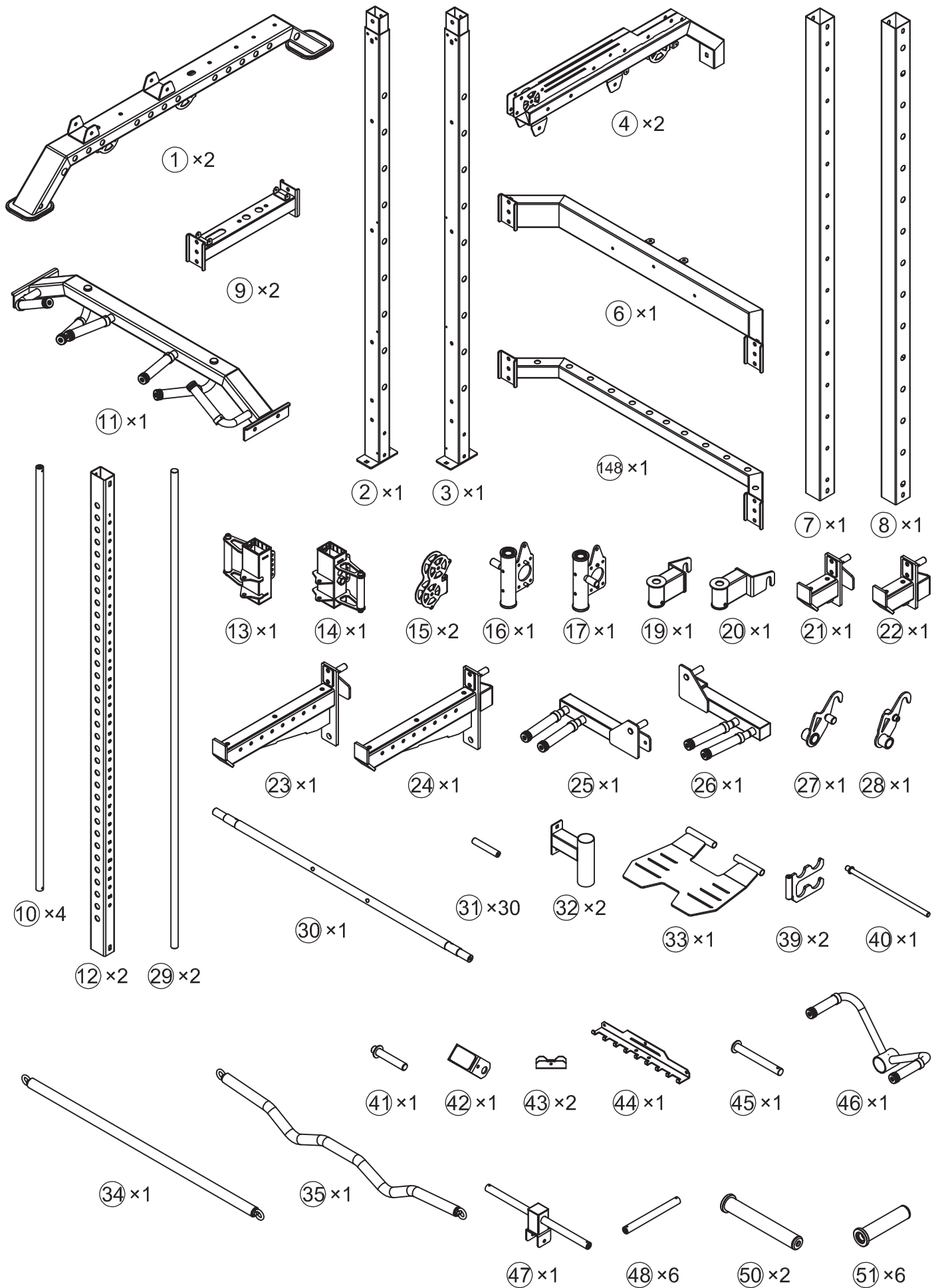
1. **Не разрешайте детям и животным находиться рядом с оборудованием. НЕ оставляйте детей без присмотра в комнате с оборудованием.**
2. Одновременно может тренироваться только один человек.
3. Если во время использования оборудования Вы почувствуете головокружение, тошноту, боль в груди или любые другие необычные симптомы, сразу же остановите тренировку. **НЕМЕДЛЕННО ОБРАТИТЕСЬ К ВРАЧУ.**
4. Установите оборудование на чистую ровную поверхность. **НЕ** используйте оборудование рядом с водой или на улице.
5. Избегайте попадания рук между подвижными частями.
6. Надевайте подходящую для упражнений одежду. **НЕ** надевайте слишком свободную одежду или одежду, которая может попасть в механизм оборудования. Для тренировок надевайте кроссовки или другую спортивную обувь.
7. Используйте оборудование только по назначению. **НЕ** используйте крепежные детали, не рекомендованные производителем.
8. Не размещайте никакие острые предметы рядом с оборудованием.
9. Люди с ограниченными возможностями могут пользоваться оборудованием только в присутствии квалифицированного специалиста или врача.
10. Перед тренировкой на оборудовании всегда делайте разминку, чтобы разогреть мышцы.
11. Не пользуйтесь оборудованием, если оно повреждено.

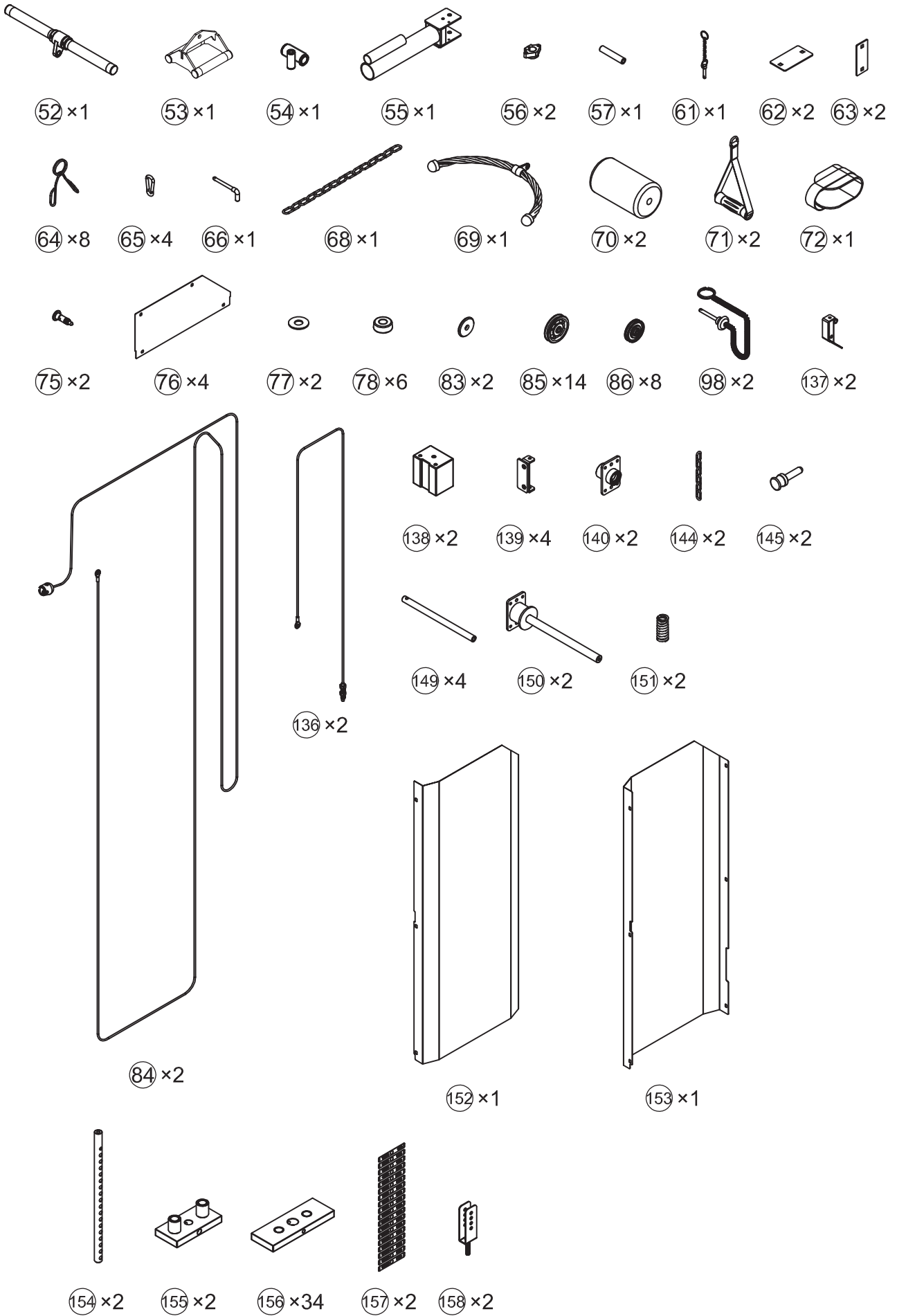
ВНИМАНИЕ! ПЕРЕД ТЕМ, КАК НАЧАТЬ ПРОГРАММУ ЛЮБЫХ ТРЕНИРОВОК, ПРОКОНСУЛЬТИРУЙТЕСЬ С ВРАЧОМ. ЭТО ОСОБЕННО ВАЖНО ДЛЯ ЛЮДЕЙ СТАРШЕ 35 И ЛЮДЕЙ, У КОТОРЫХ РАНЕЕ ИМЕЛИСЬ ПРОБЛЕМЫ СО ЗДОРОВЬЕМ. ПРОЧИТАЙТЕ ВСЕ ИНСТРУКЦИИ ПЕРЕД ИСПОЛЬЗОВАНИЕМ ЛЮБОГО ФИТНЕС-ОБОРУДОВАНИЯ. МЫ НЕ НЕСЕМ НИКАКОЙ ОТВЕТСТВЕННОСТИ ЗА ПОЛУЧЕННЫЕ ТРАВМЫ ИЛИ ПРИЧИНЕНИЕ ВРЕДА ИМУЩЕСТВУ ВО ВРЕМЯ ИСПОЛЬЗОВАНИЯ ДАННОГО ТРЕНАЖЕРА.

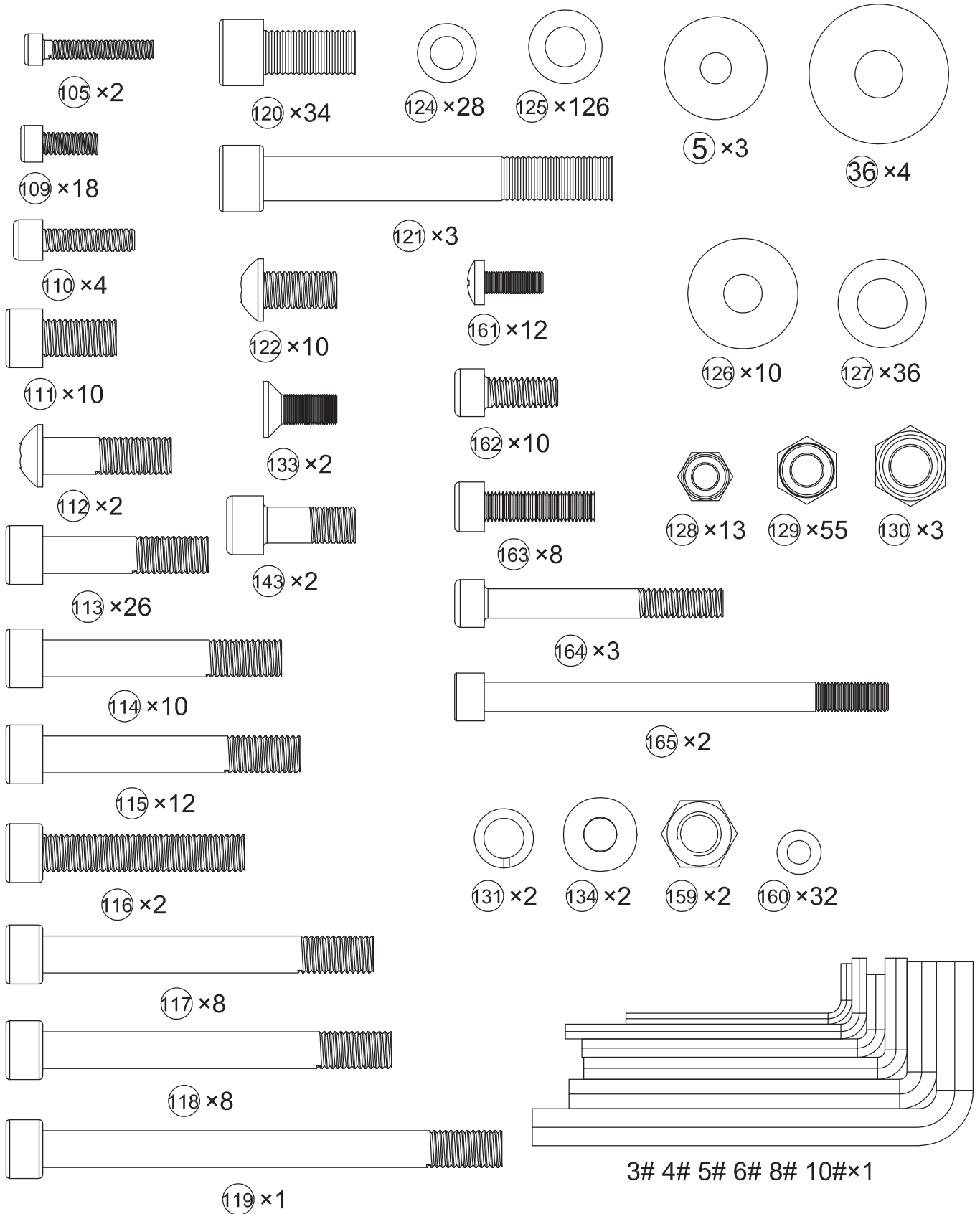
СОХРАНИТЕ ДАННУЮ ИНСТРУКЦИЮ.

Размер в собранном виде: 1990 мм х 1790 мм х 2300 мм

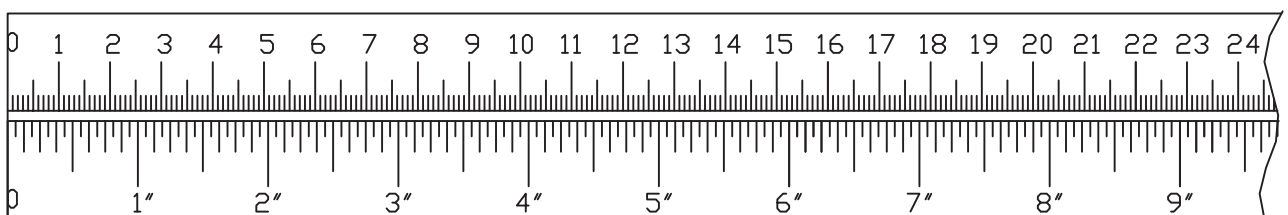




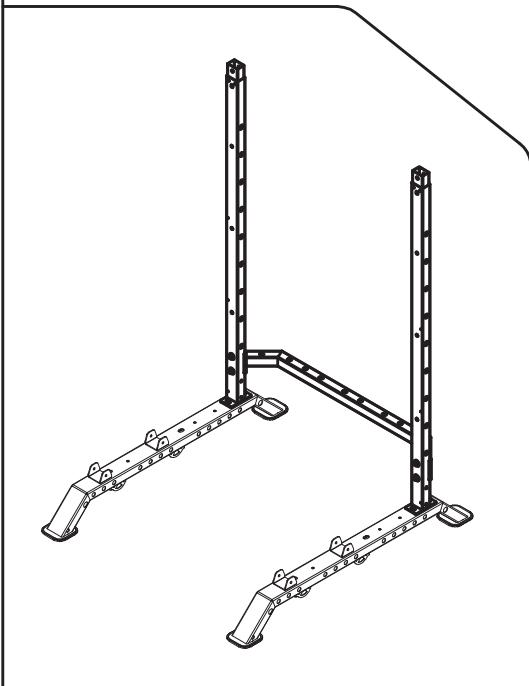
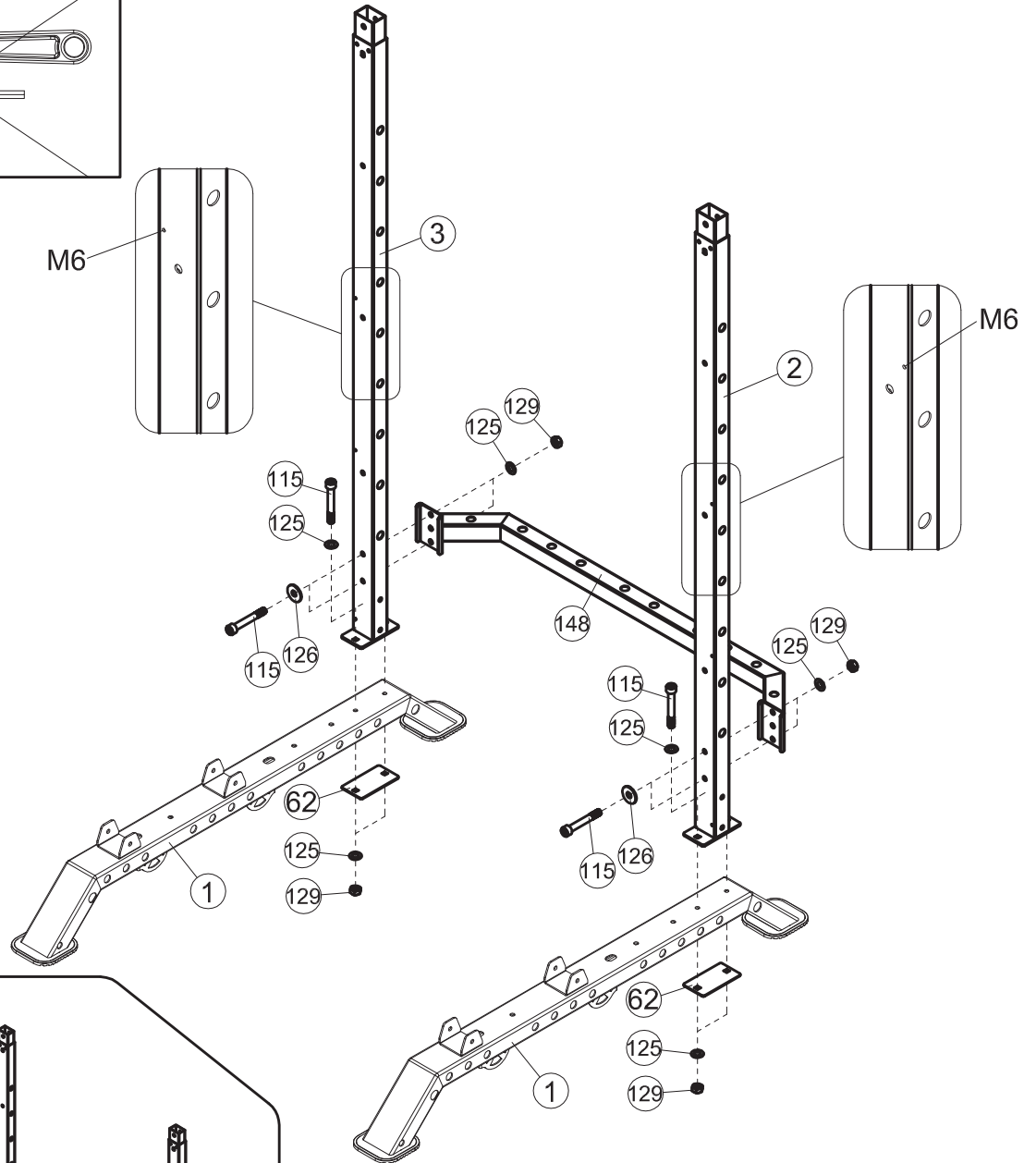
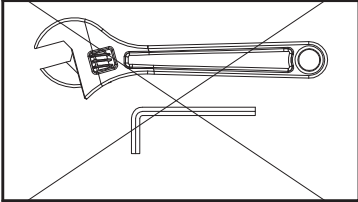




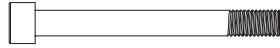
MM



- | | | | | | | | |
|------|--|-----|--------|------|--|----|-----------|
| ①115 | | x8 | M10x70 | ①126 | | x4 | Φ30xΦ10.5 |
| ①125 | | x12 | Φ10 | | | | |
| ①129 | | x8 | M10 | | | | |



118



x4 M10x95

125

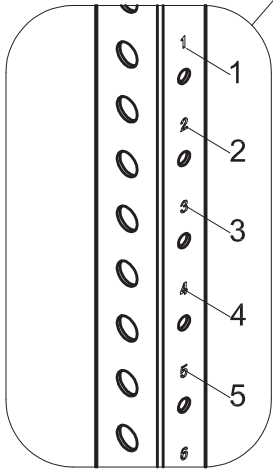
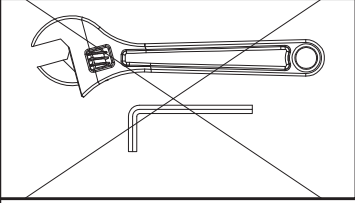


x8 Φ10

129



x4 M10



12

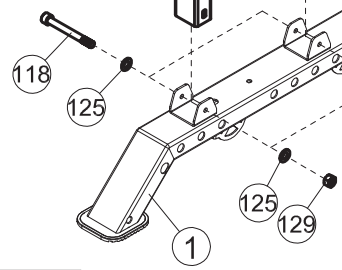
8

12

7

Φ21

Φ13



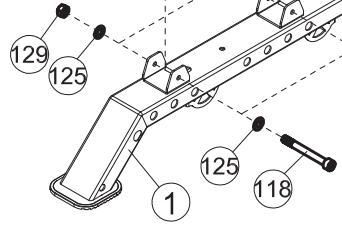
118

125

125

129

1



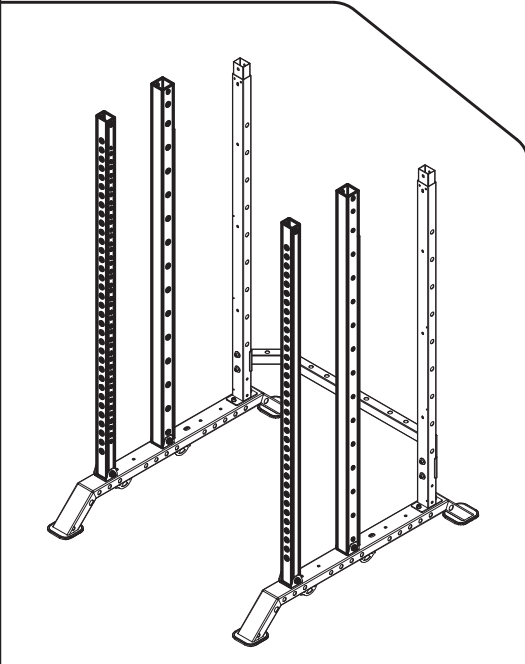
129

125

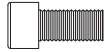
125

118

1



120

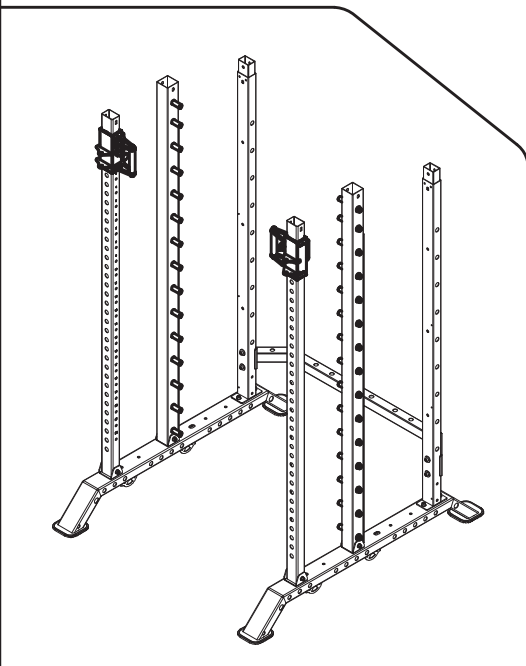
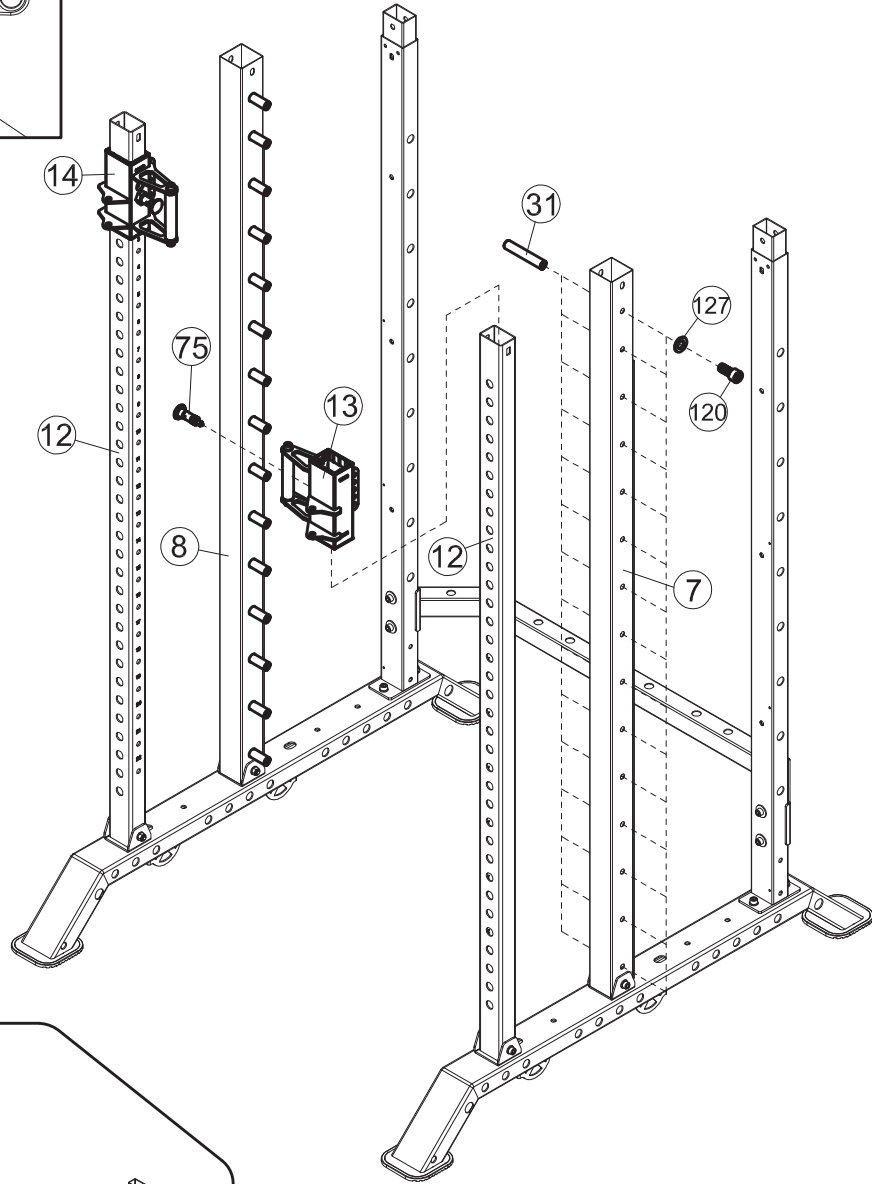
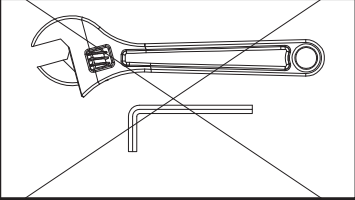


x30 M12x25

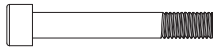
127



x30 Φ12



115



×2 M10×70

111

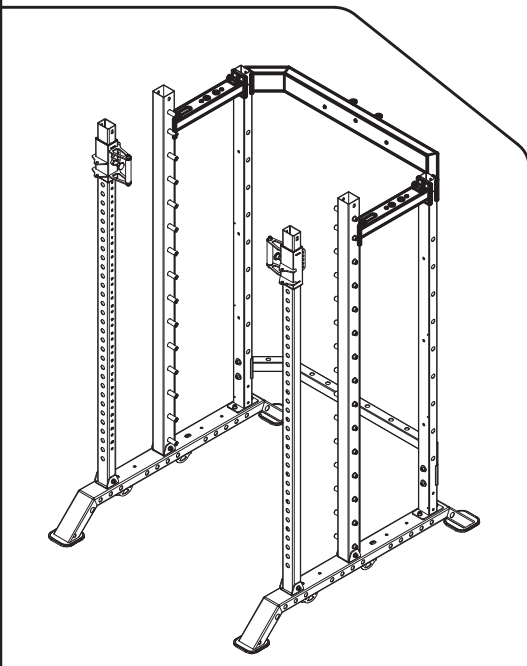
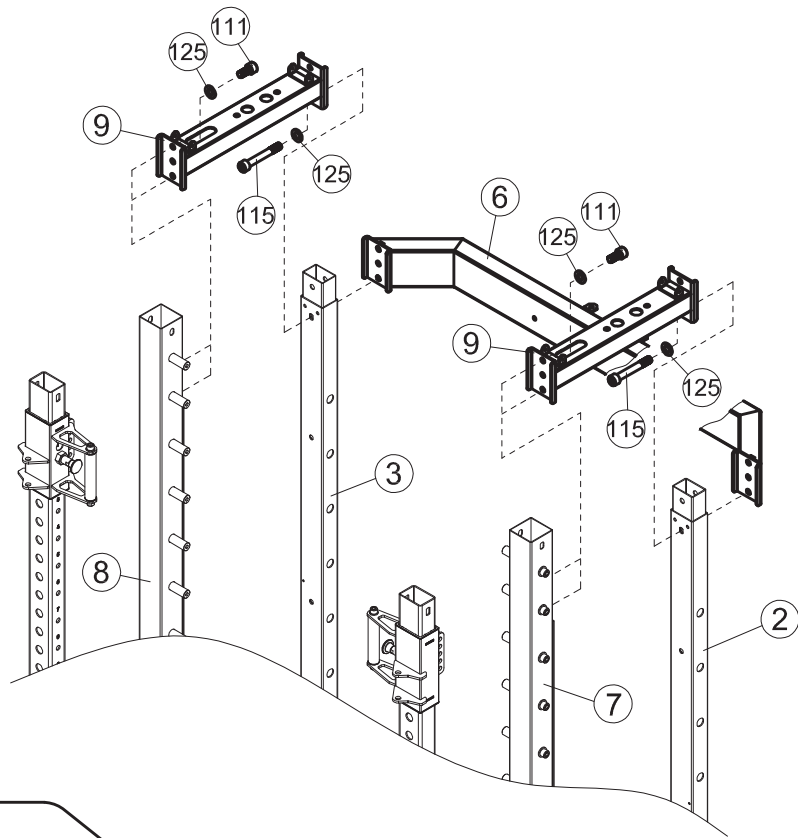
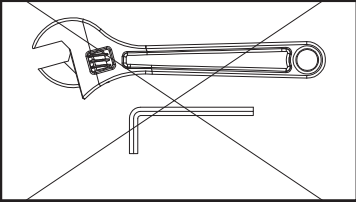


×4 M10×20

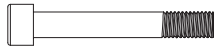
125



×6 Φ10



115



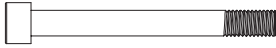
x2 M10x70

125



x10 Φ10

118

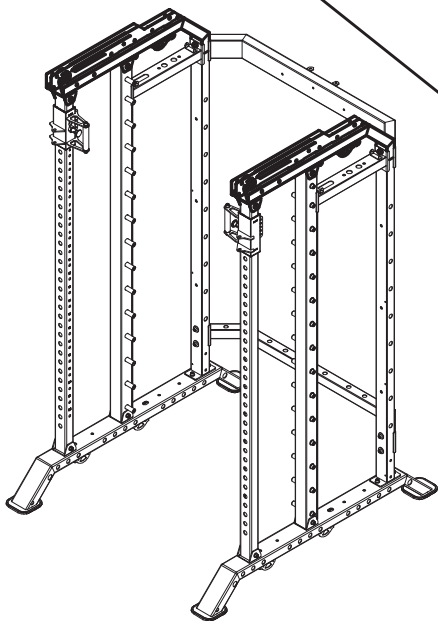
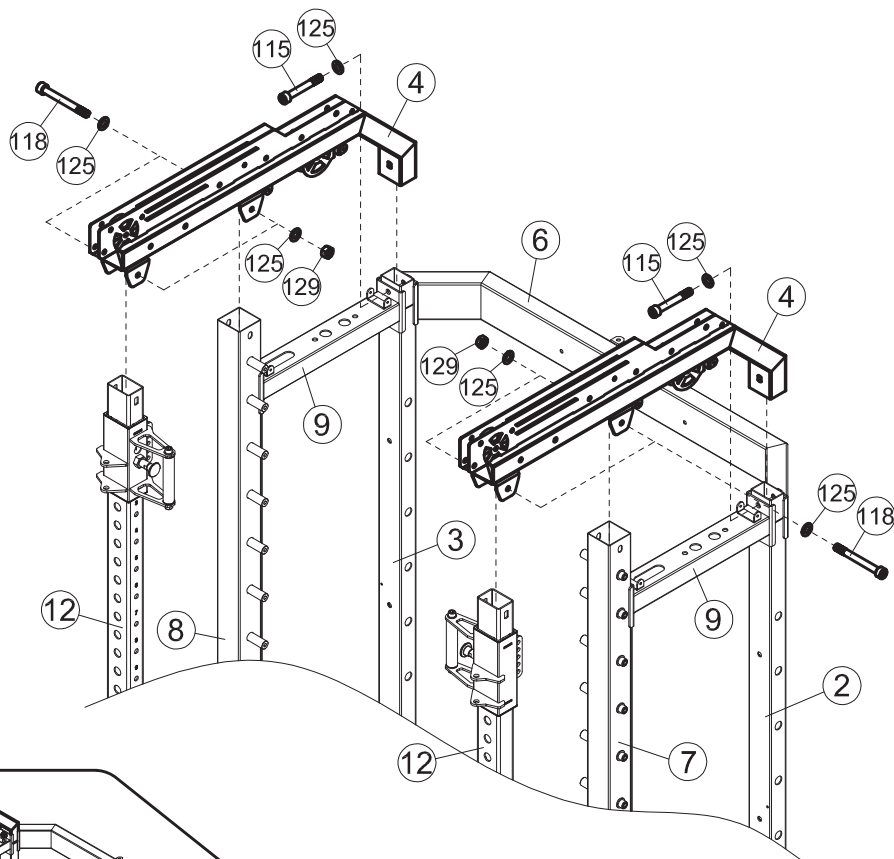
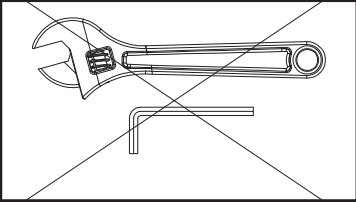



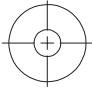


x4 M10x95

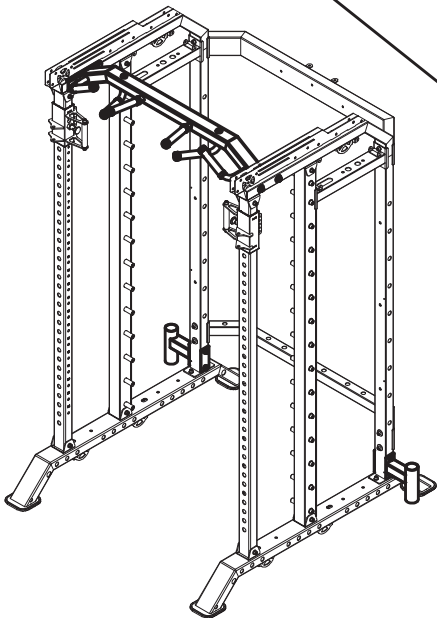
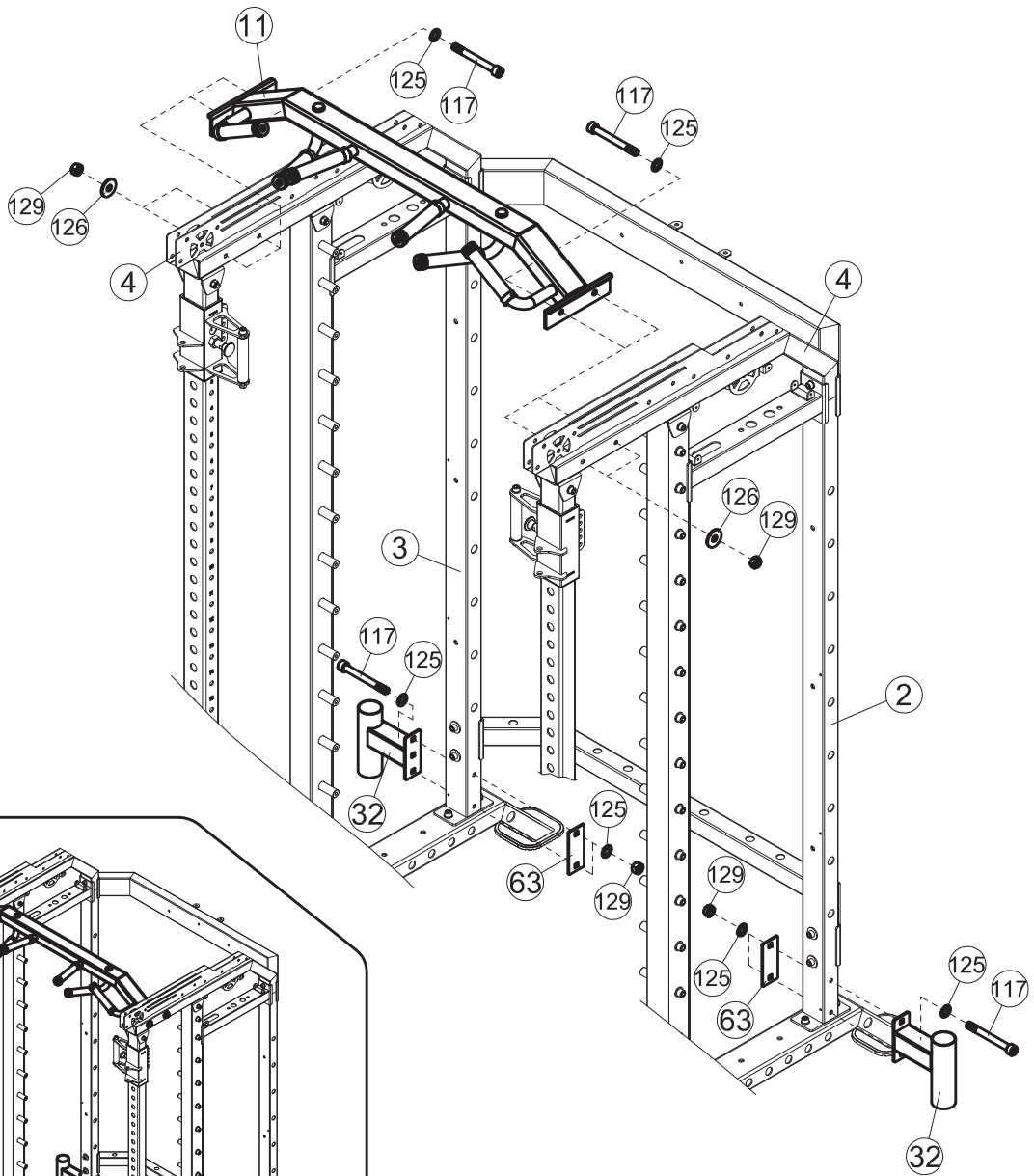
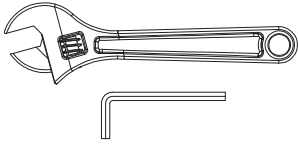
129


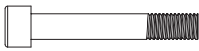








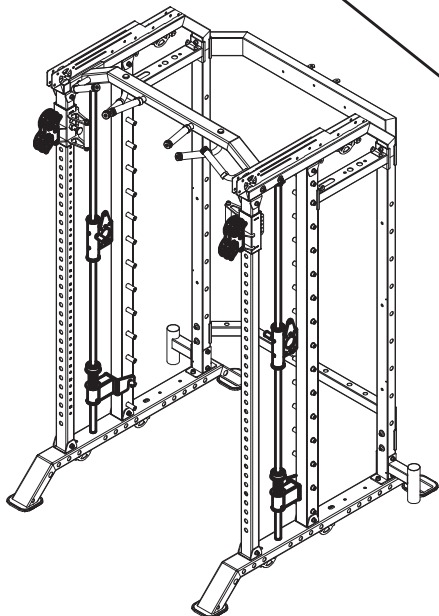
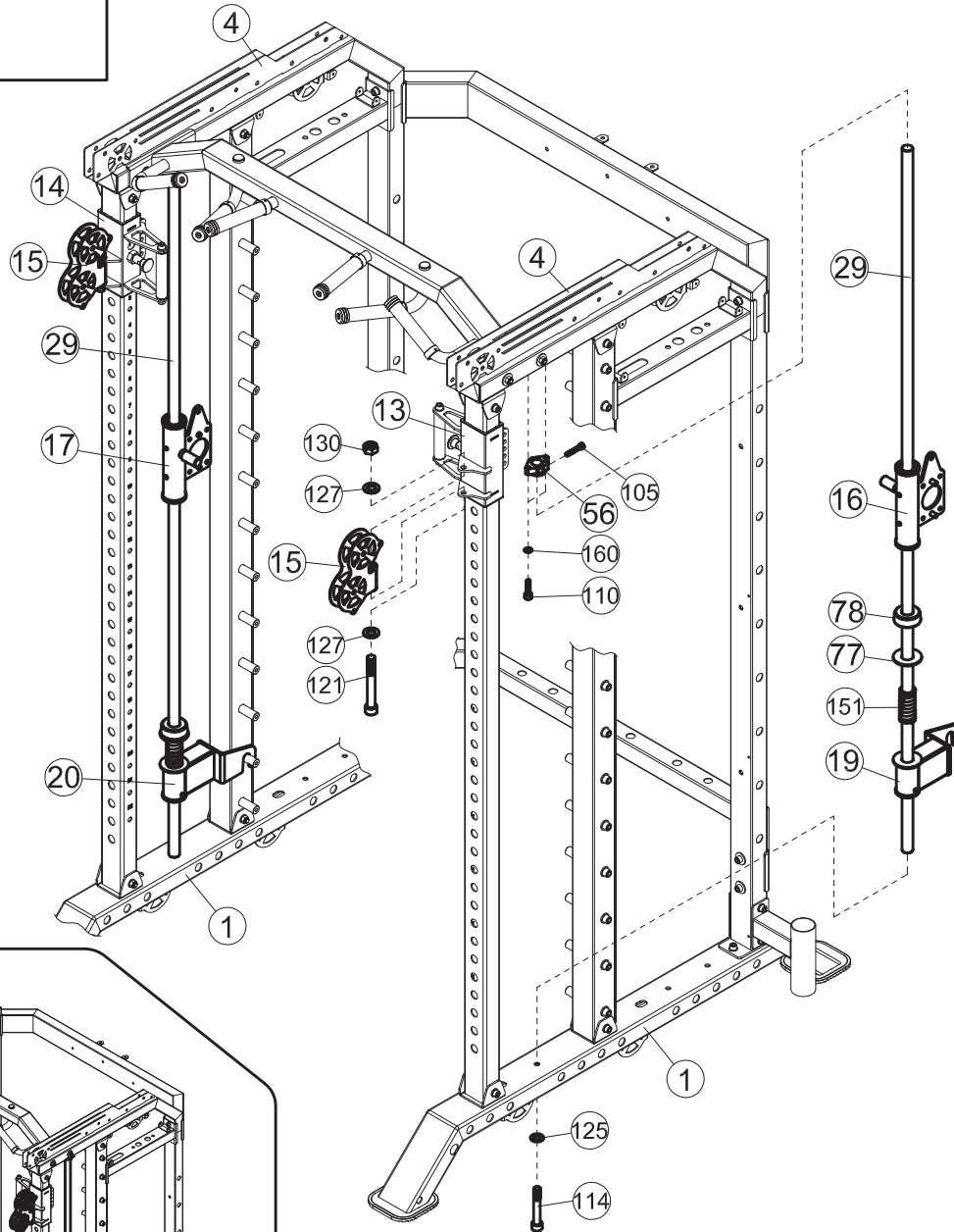
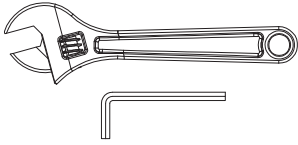
x4 M10











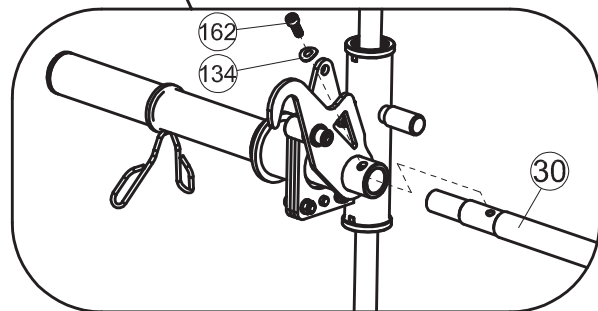
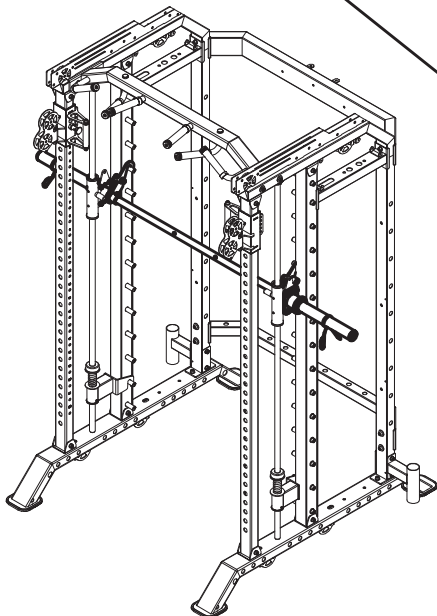
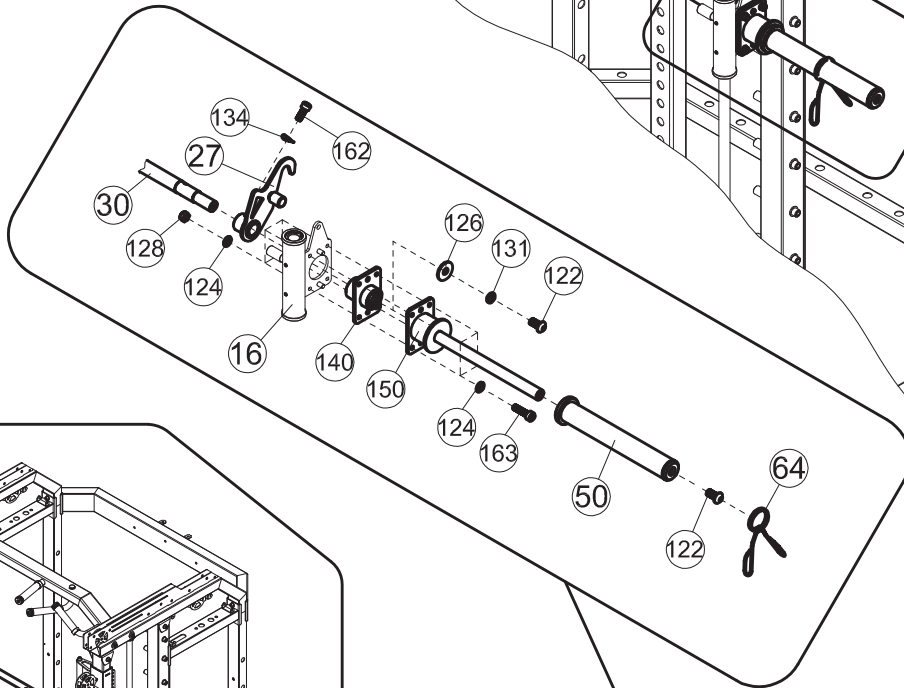
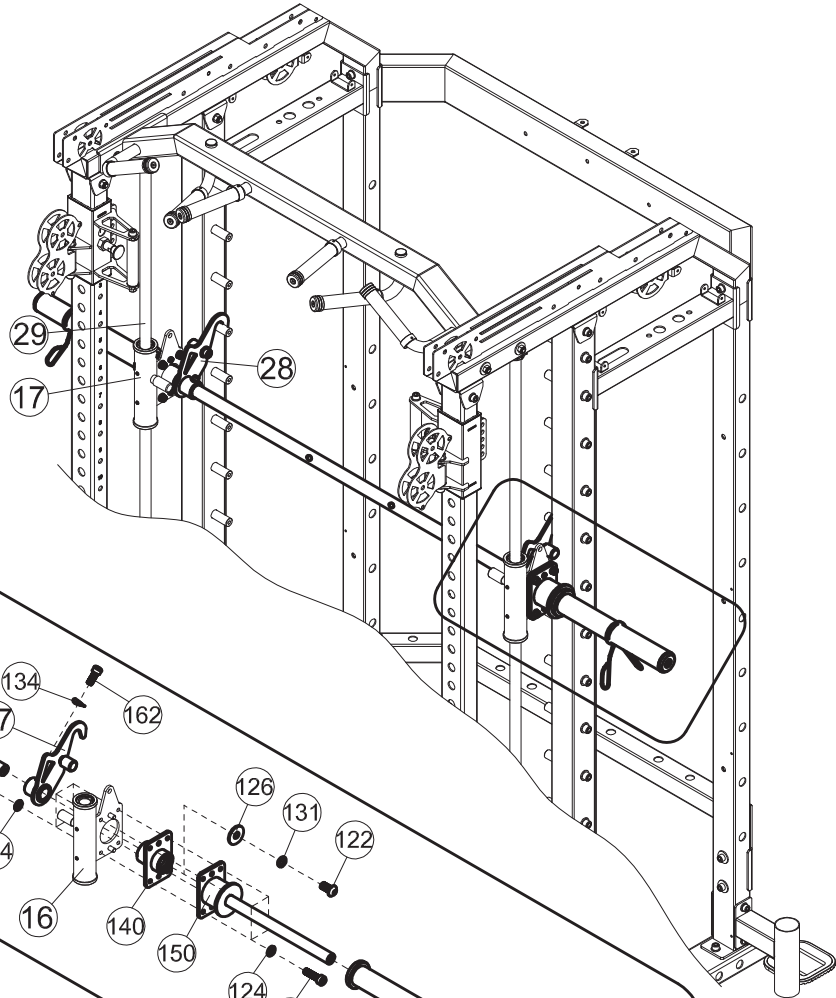
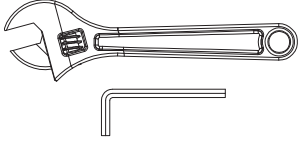
- 117

x8 M10x90
126

x4 $\Phi 30 \times \Phi 10.5$
- 125

x12 $\Phi 10$
- 129

x8 M10



121		x2	M12x95	114		x2	M10x65
127		x4	Φ12	125		x2	Φ10
130		x2	M12	110		x4	M6x30
105		x2	M5x25	160		x4	Φ6



- | | | | | | | | |
|-----|---|-----|--------|-----|--|----|-----------|
| 122 |  | x4 | M10x20 | 162 |  | x2 | M8x20 |
| 131 |  | x2 | Φ10 | 134 |  | x2 | R20xφ9 |
| 163 |  | x8 | M8x30 | 128 |  | x8 | M8 |
| 124 |  | x16 | Φ8 | 126 |  | x2 | Φ30xΦ10.5 |



162

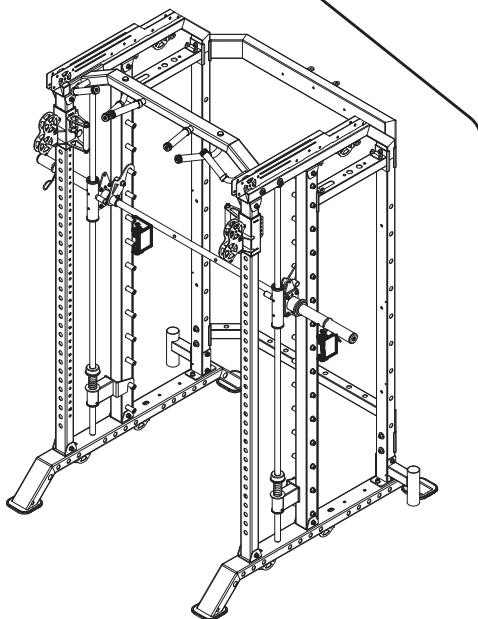
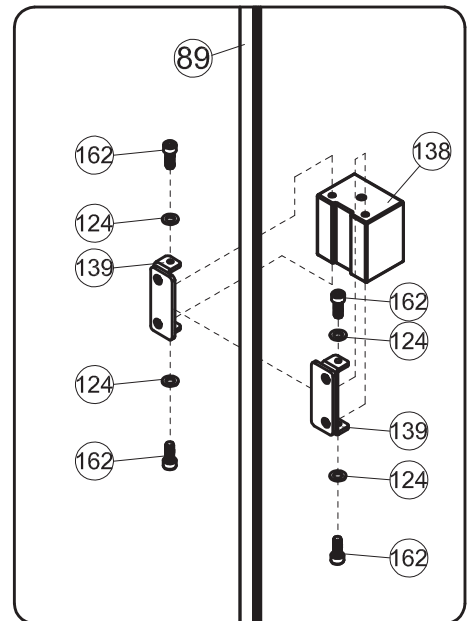
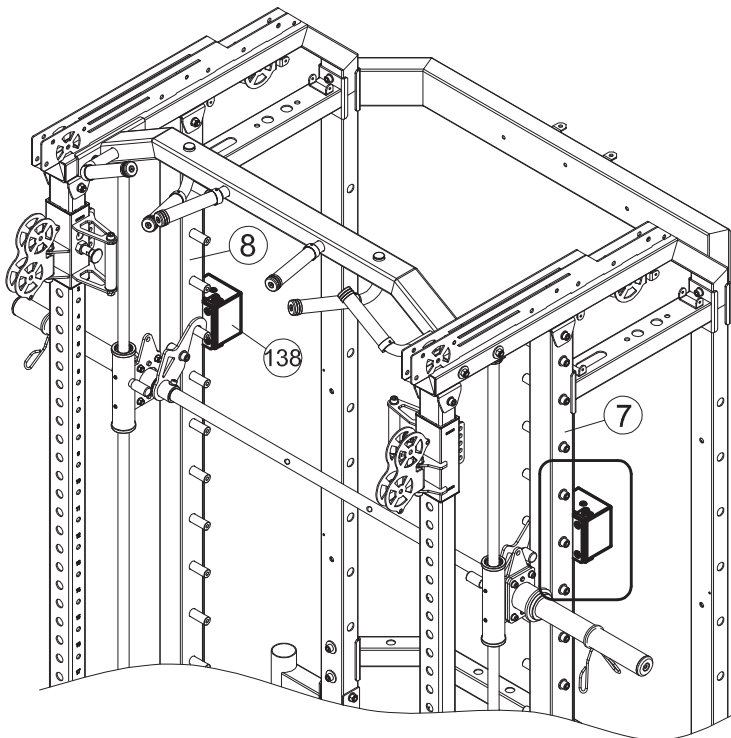
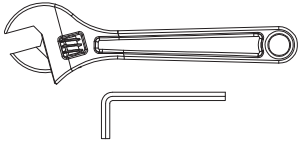


x8 M8x20

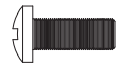
124



x8 Φ8



161

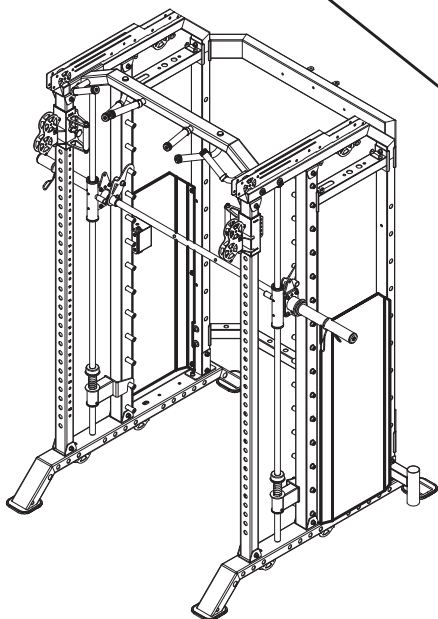
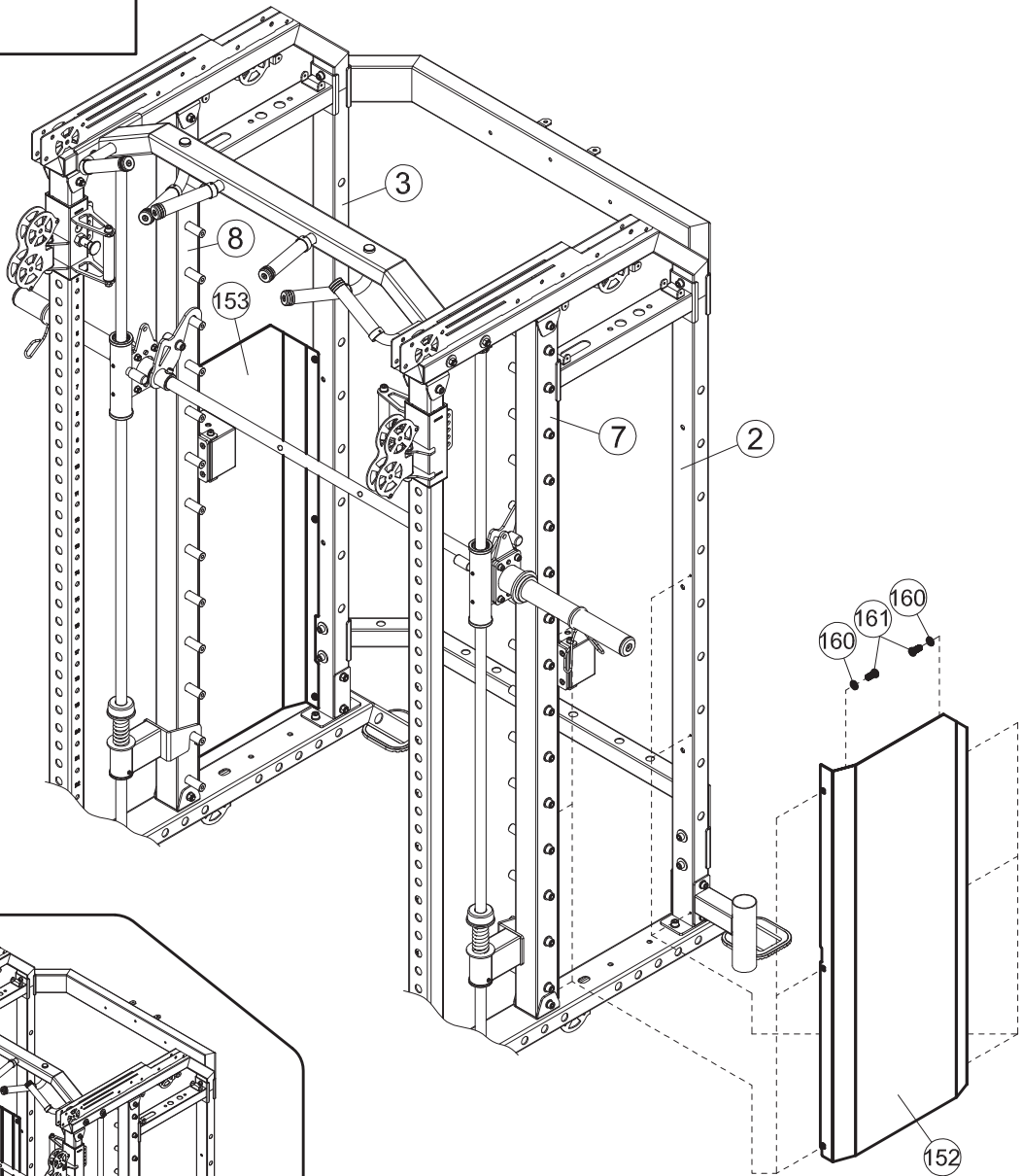
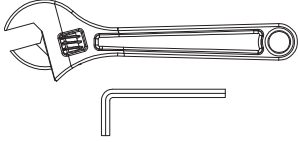


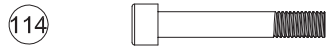
×12 M6×16

160



×12 Φ6





×8 M10×65



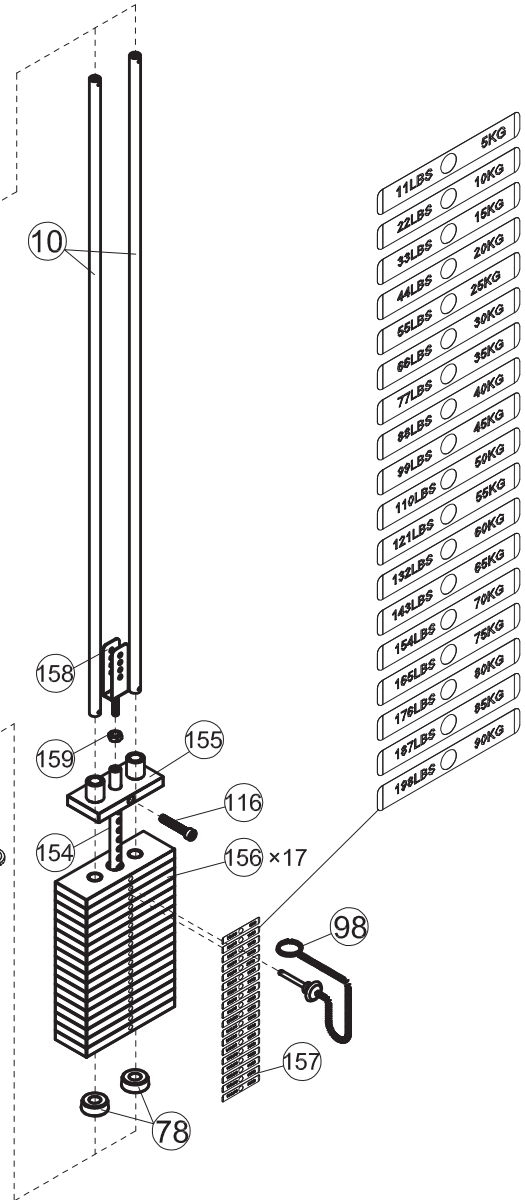
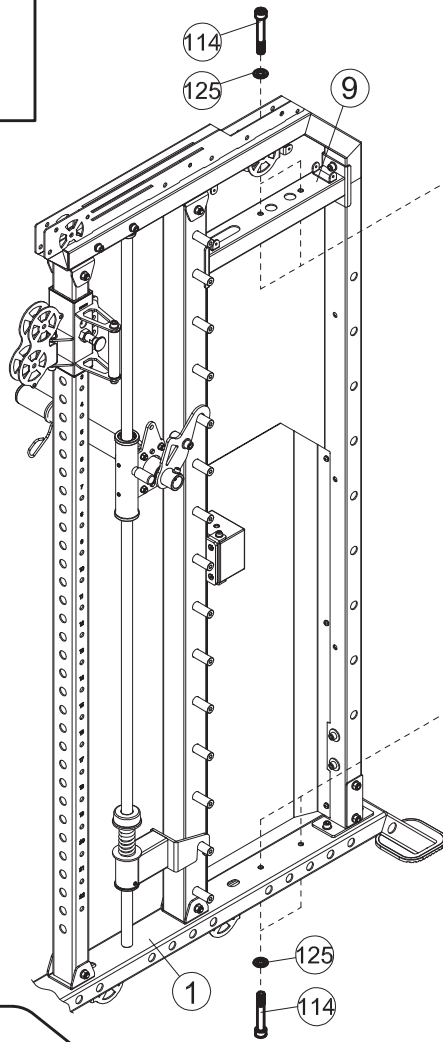
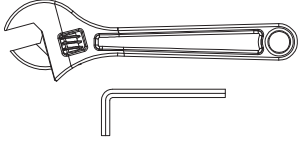
×2 M10×55



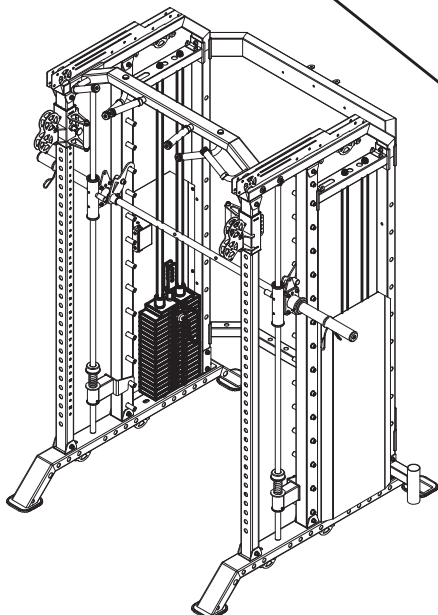
×8 Φ10



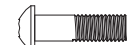

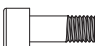


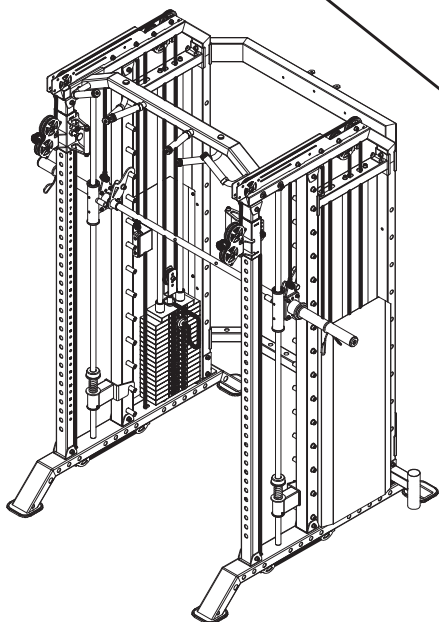
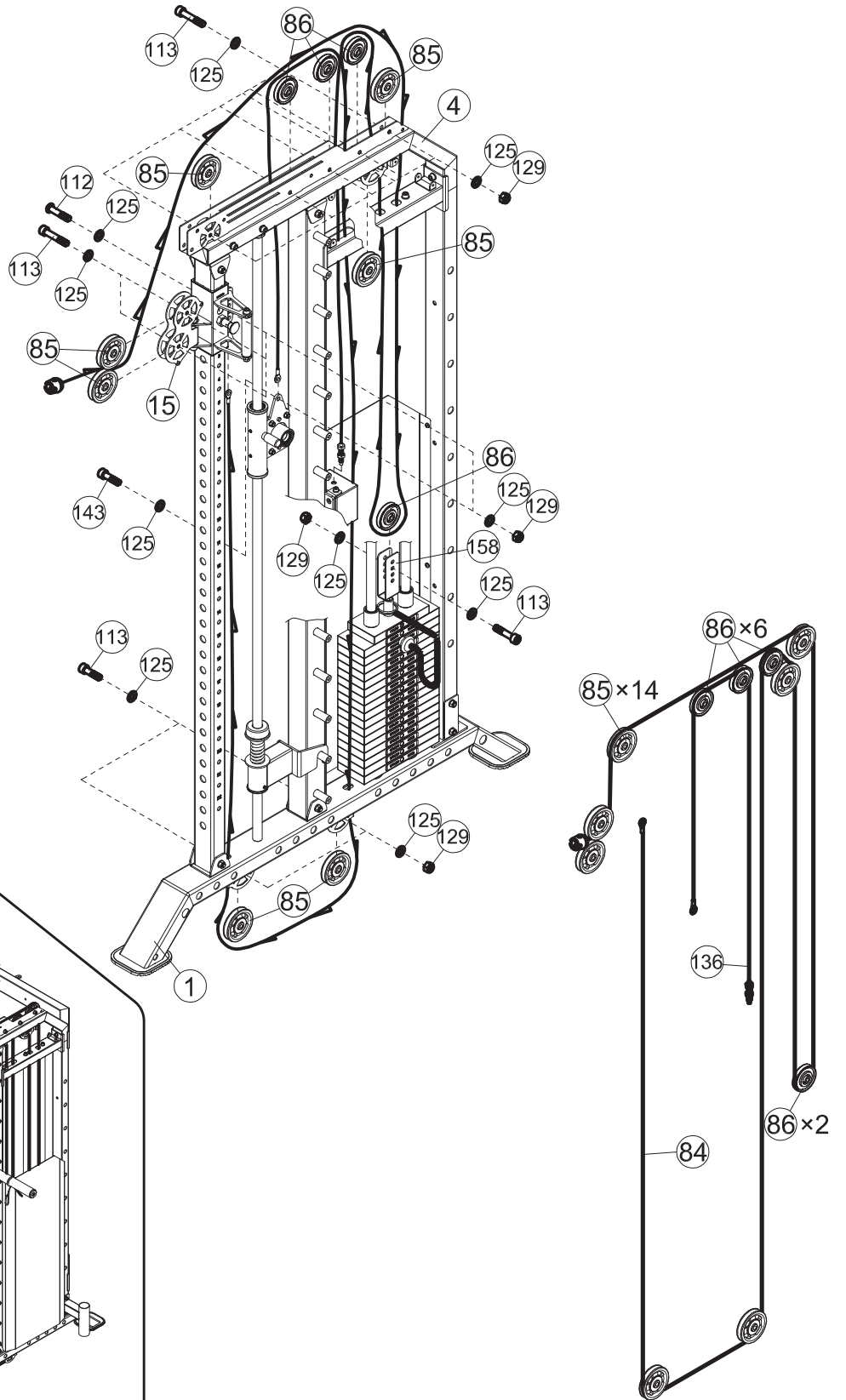
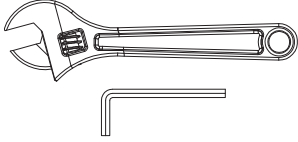
×2 M12

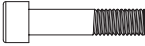






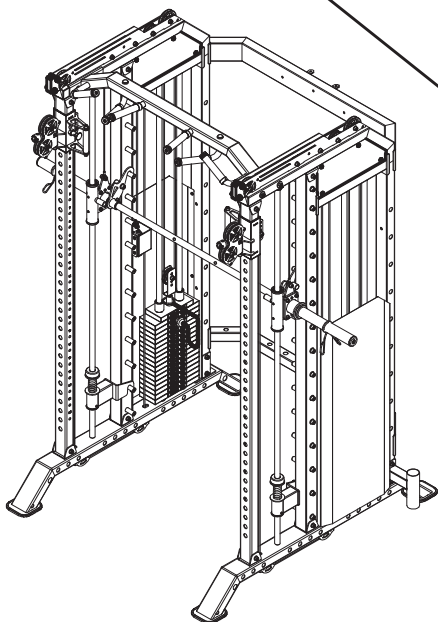
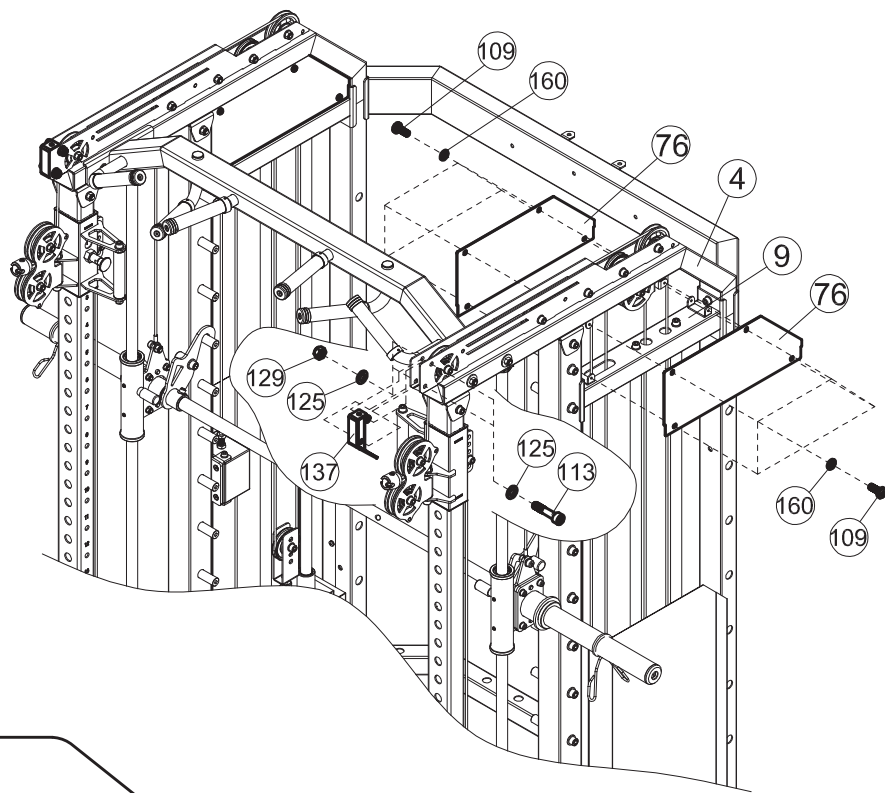
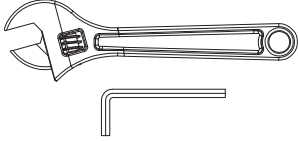
11LBS	○	5KG
22LBS	○	10KG
33LBS	○	15KG
44LBS	○	20KG
55LBS	○	25KG
66LBS	○	30KG
77LBS	○	35KG
88LBS	○	40KG
99LBS	○	45KG
110LBS	○	50KG
121LBS	○	55KG
132LBS	○	60KG
143LBS	○	65KG
154LBS	○	70KG
165LBS	○	75KG
176LBS	○	80KG
187LBS	○	85KG
198LBS	○	90KG



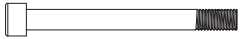



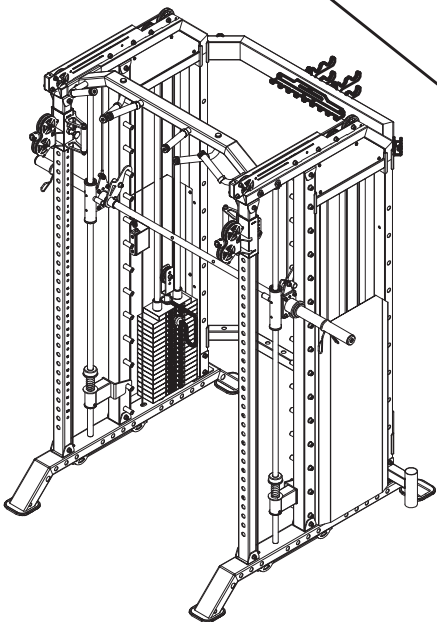
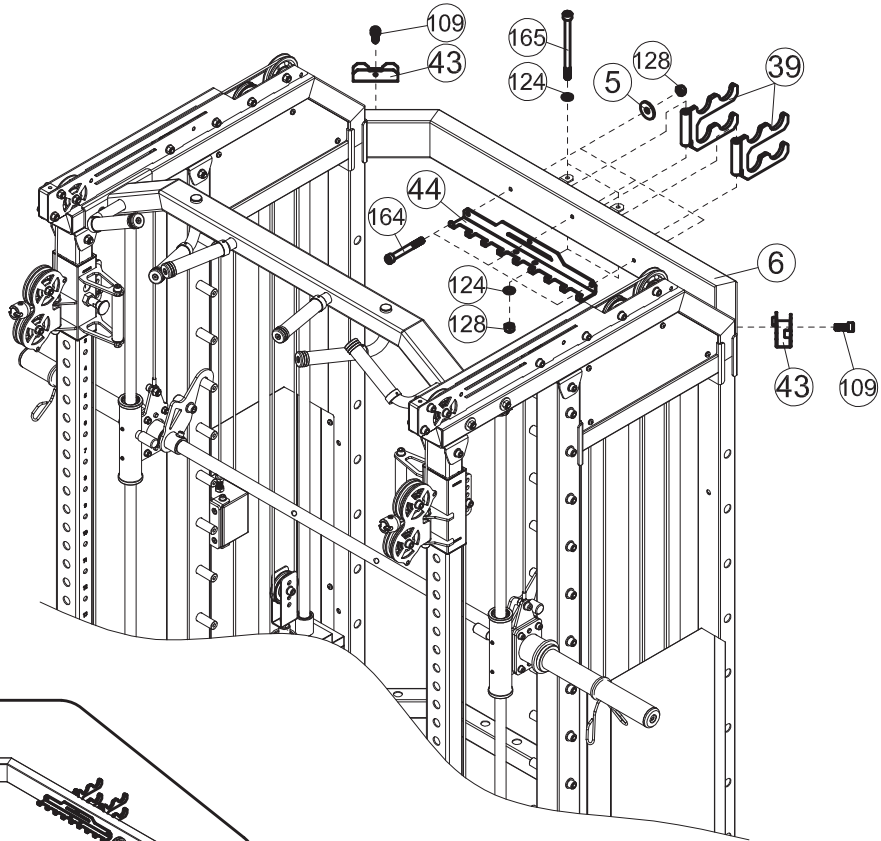
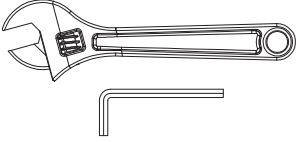
113		x22	M10x45	125		x52	Φ10
112		x2	M10x35	129		x26	M10
143		x2	M10x25				

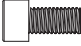






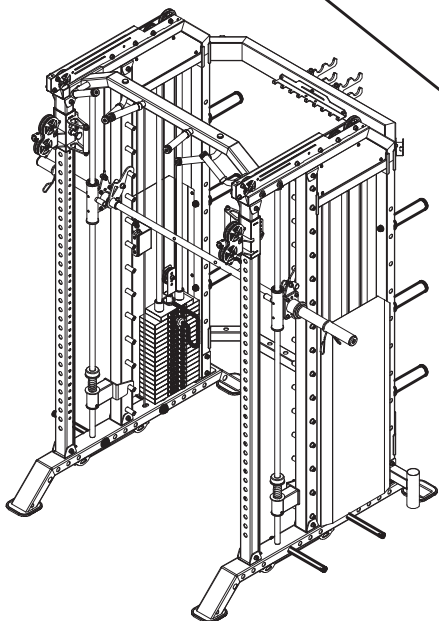
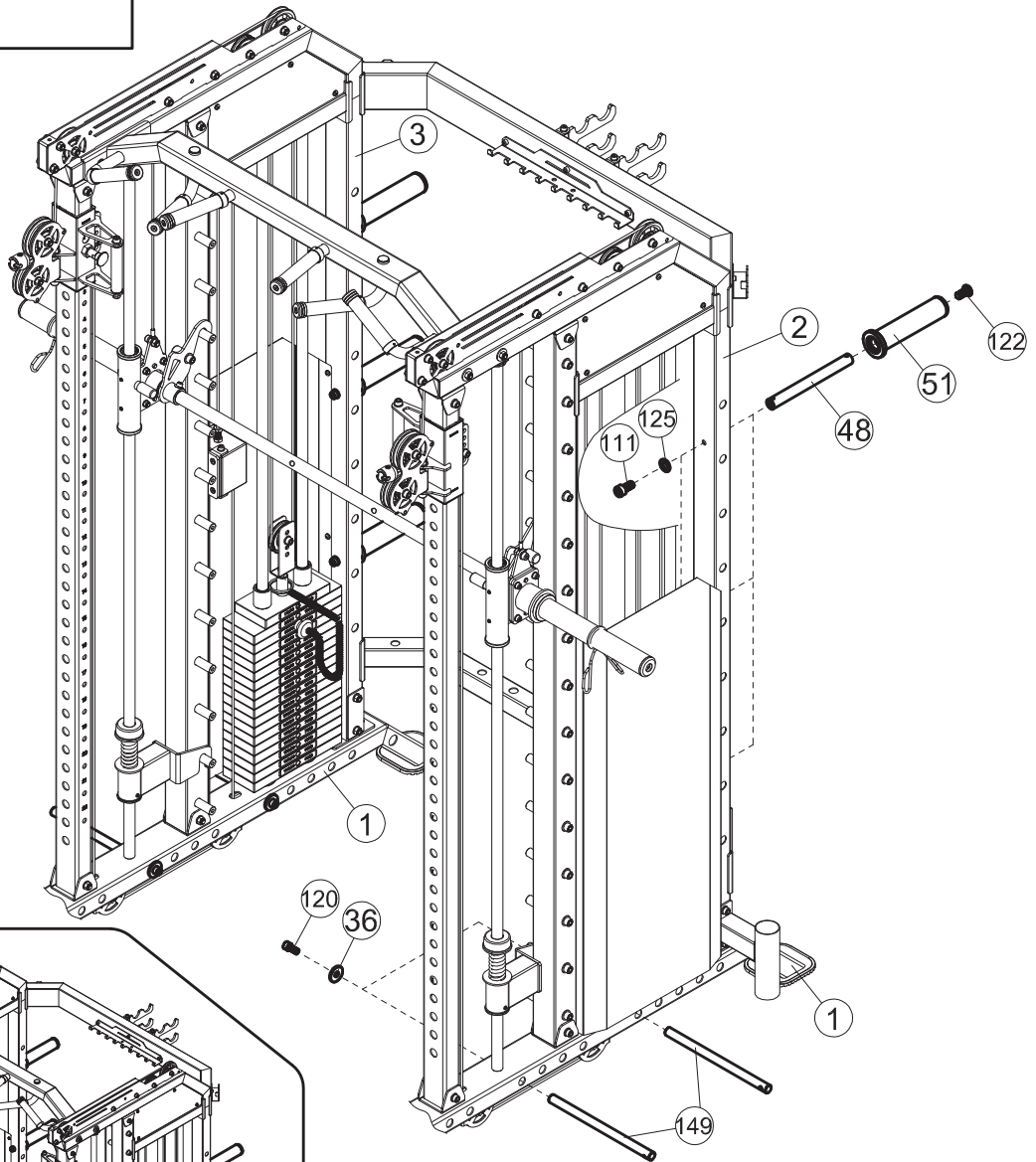
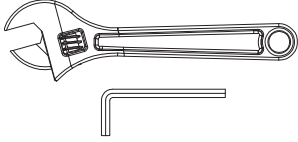
113		x4	M10x45	109		x16	M6x15
125		x8	Φ10	160		x16	Φ6
129		x4	M10				



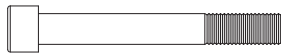
164		x3	M8x65	124		x4	Φ8
165		x2	M8x110	128		x5	M8
109		x2	M6x15	5		x3	Φ28xΦ8.5



- | | | | | | | | |
|-----|---|----|--------|-----|--|----|---------|
| ①11 |  | ×6 | M10×20 | ①25 |  | ×6 | Φ10 |
| ①20 |  | ×4 | M12×25 | ①36 |  | ×4 | φ38×φ13 |
| ①22 |  | ×6 | M10×20 | | | | |



121



×1 M12×95

127



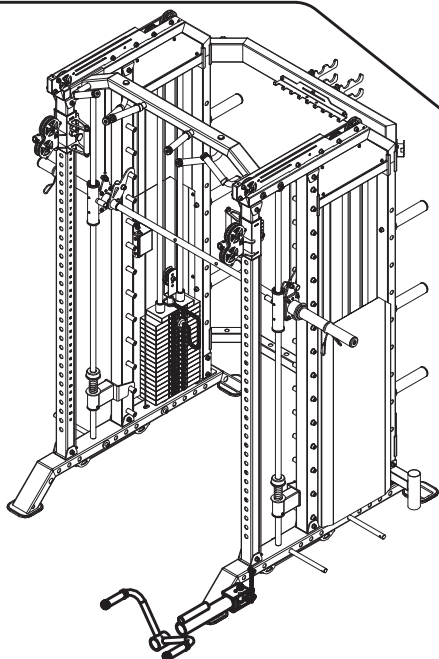
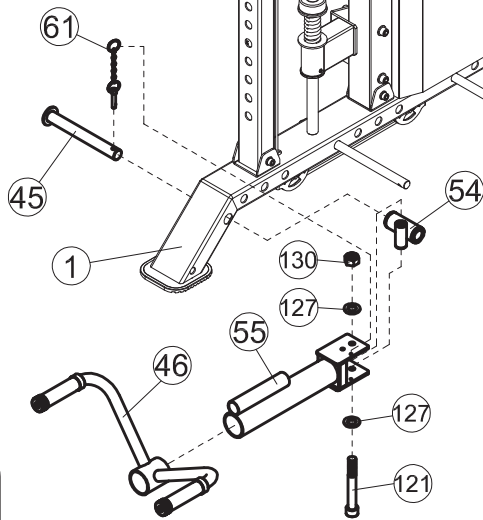
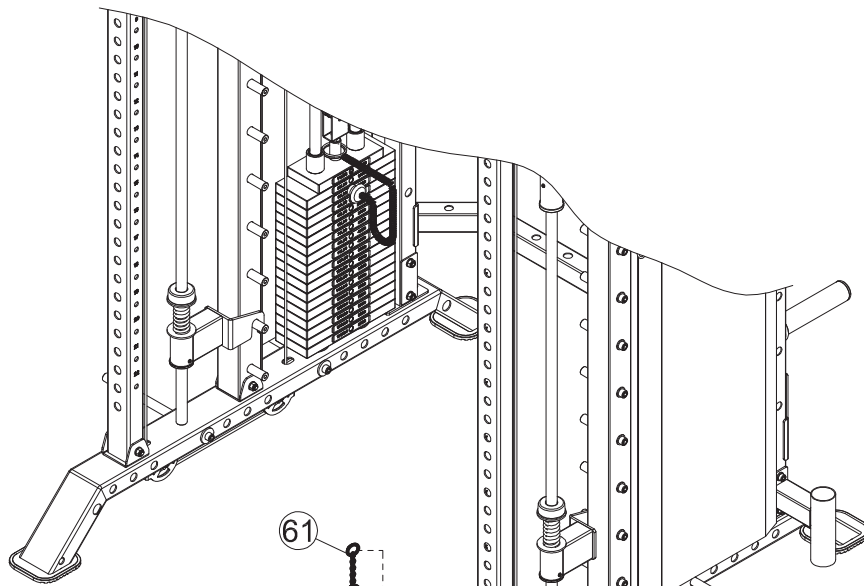
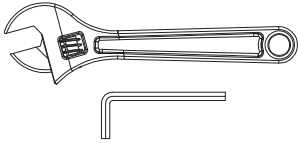
×2 Φ12



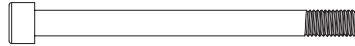
130



×1 M12



119



x1 M10x125

125

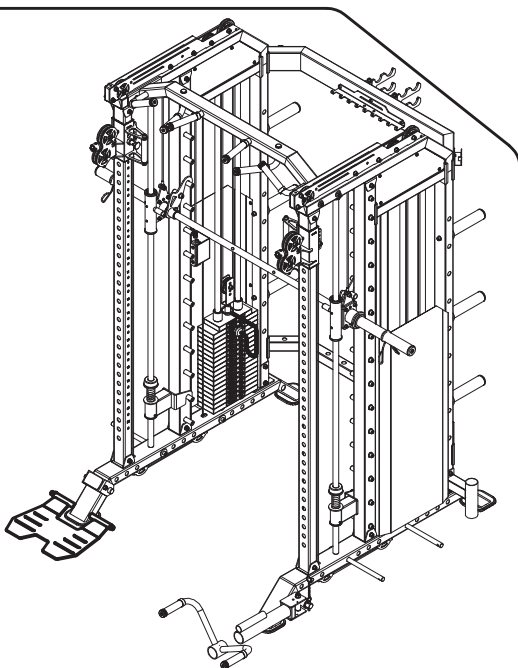
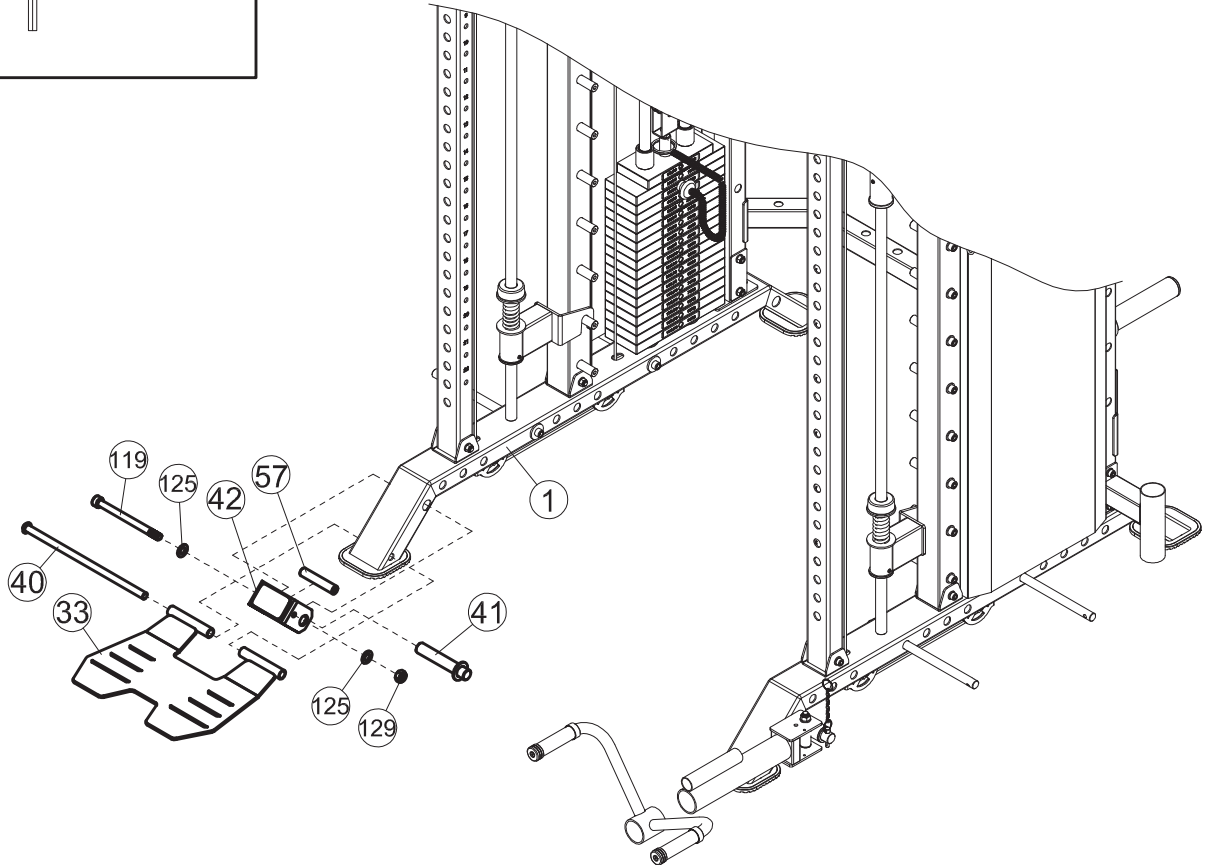
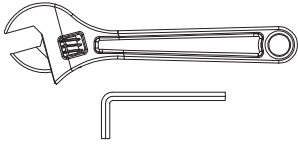


x2 Φ10

129



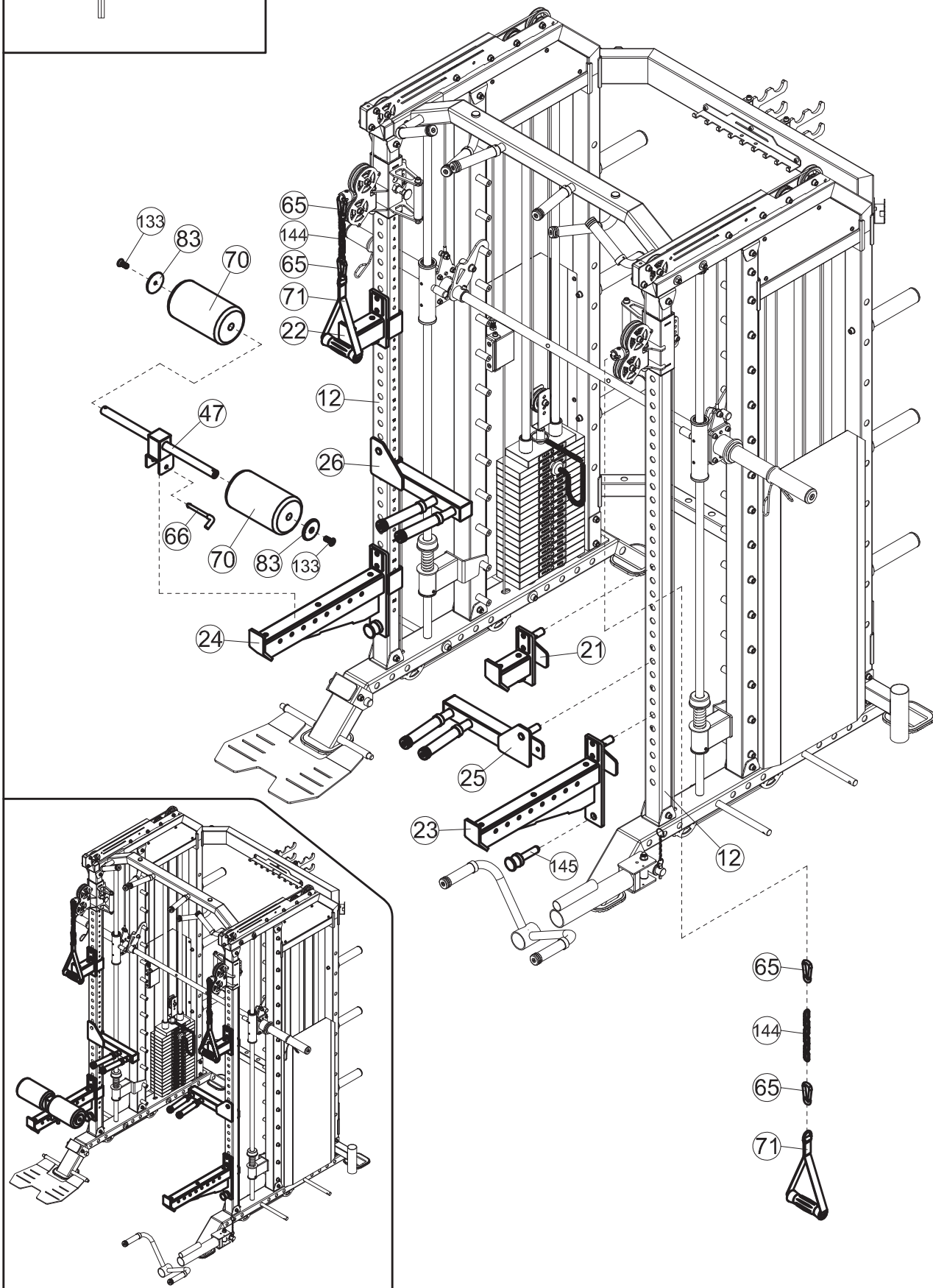
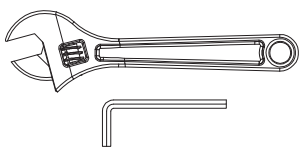
x1 M10

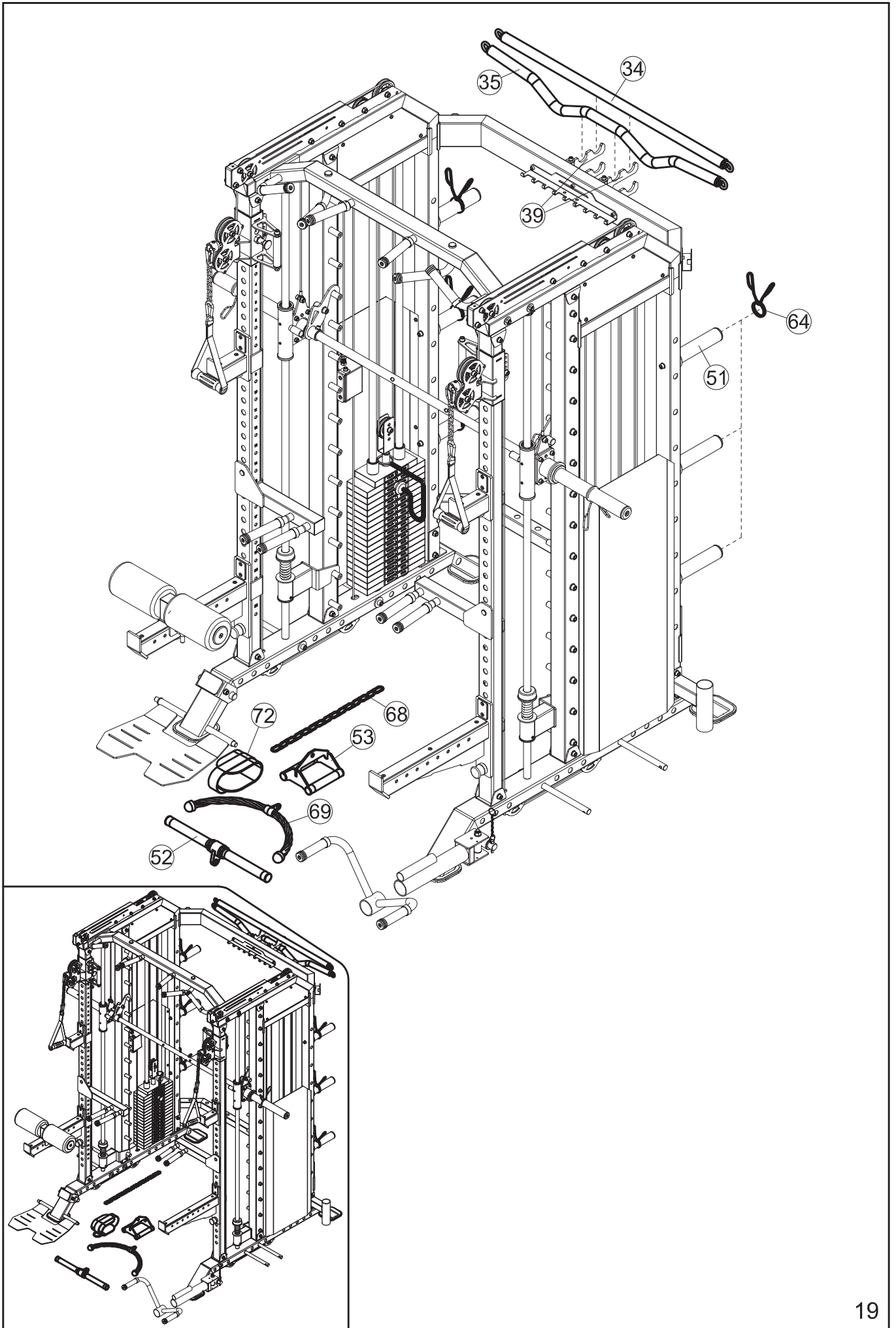


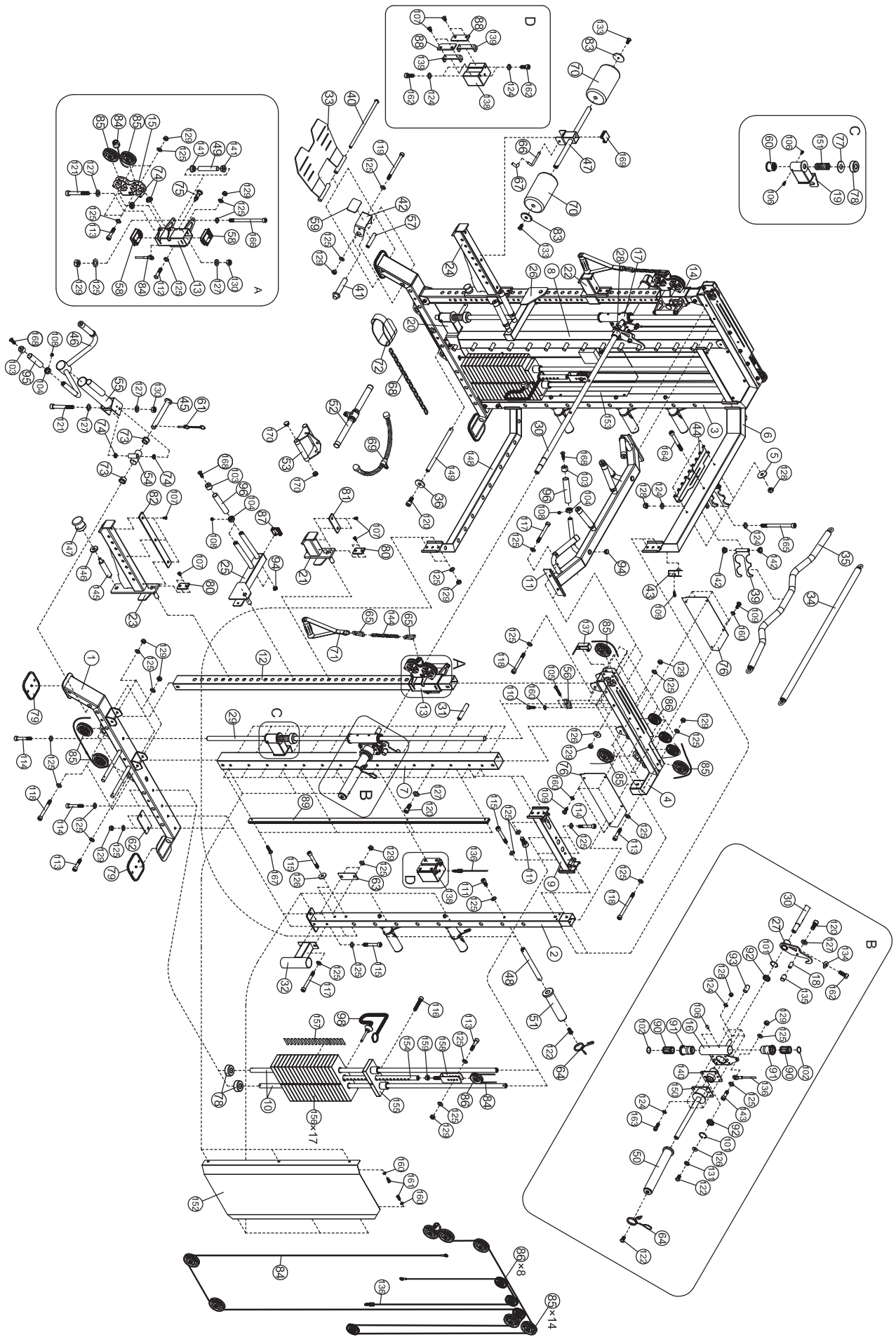
133



x2 M8x20







СПИСОК ДЕТАЛЕЙ

№	ОПИСАНИЕ ДЕТАЛИ	ХАРАКТЕРИСТИКИ	КОЛ-ВО
1	Опорная рама		2
2	Задняя стойка, левая (L)		1
3	Задняя стойка, правая (R)		1
4	Верхняя рама		2
5	Шайба	Ф28ХФ8.5Х2	3
6	Задняя соединительная рама		1
7	Промежуточная стойка, левая (L)		1
8	Промежуточная стойка, правая (R)		1
9	Верхняя соединительная рама		2
10	Направляющий стержень, задний		4
11	Турник		1
12	Направляющий вал	50Х70Х3Х1960	2
13	Скользящая рама, левая (L)		1
14	Скользящая рама, правая (R)		1
15	Корпус шкива		2
16	Подвижная рама, левая (L)		1
17	Подвижная рама, правая (R)		1
18	Опорный стержень	Ф18Х32ХМ12	2
19	Кронштейн предохранительного крюка, левый (L)		1
20	Кронштейн предохранительного крюка, правый (R)		1
21	Короткая предохранительная рама, левая (L)		1
22	Короткая предохранительная рама, правая (R)		1
23	Длинная предохранительная рамка, левая (L)		1
24	Длинная предохранительная рама, правая (R)		1
25	Турник для вертикальных отжиманий (L)		1
26	Турник для вертикальных отжиманий (R)		1
27	Планка с крючком, левая (L)		1
28	Планка с крючком, правая (R)		1
29	Направляющий стержень	Ф25Х1960	2
30	Весовой стержень	Ф30Х1215ХМ10ХМ8	1
31	Держатель	Ф20Х115	30
32	Упор для штанги		2
33	Педаль		1
34	Прямой гриф	Д=1115 мм	1
35	Изогнутый гриф	Д=1150 мм	1
36	Шайба	Ф38ХФ13Х4	4
37			
38			
39	Крюк		2
40	Вращающийся стержень		1
41	Фиксирующий штифт		1
42	Ограничительный кронштейн	101Х85Х60Х5	1

№	ОПИСАНИЕ ДЕТАЛИ	ХАРАКТЕРИСТИКИ	КОЛ-ВО
43	Крюк	100X37X38X27X10X2	2
44	Верхние крючки	50X50X15X415X3	1
45	Вращающийся стержень		1
46	Рукоятка		1
47	Рама для поролоновых валиков		1
48	Стержень для крепления весовых пластин/дисков	Ф25X250	6
49	Рукоятка (трубка)	Ф25X2X125	2
50	Длинная распорная втулка		2
51	Короткая распорная втулка		6
52	Малая рукоятка	Д=480 мм	1
53	V-образная рукоятка		1
54	Распорная втулка		1
55	Вращающаяся рама		1
56	Фиксатор сиденья	70X42X24XМ5	2
57	Распорная втулка	Ф20XФ10.5X101	1
58	Направляющая скольжения	60X80X2X 50X70	4
59	Резиновый буфер	95X55X5	1
60	Направляющие кронштейна предохранительного крюка	Ф55XФ46XФ27X41	2
61	Фиксатор		1
62	Кронштейн	130X70X3	2
63	Кронштейн	120X50X3	2
64	Пружинный зажим	Ф47	8
65	Карабин	Ф8	4
66	Пружинный фиксатор, левый (L)	Ф10X115	1
67	Резиновая муфта	Ф13XФ9.5X58	1
68	Цепь с 15 шарнирами		1
69	Канат		1
70	Валик	Ф125XФ22X215	2
71	Рукоятка с нейлоновым ремешком	Д=245 мм	2
72	Ремень на лодыжку		1
73	Втулка	Ф38XФ34XФ25X22	2
74	Втулка	Ф25XФ21.8XФ12.2X8	6
75	Движущийся стопорный штифт		2
76	Защитная крышка	435X178X1	4
77	Кронштейн	Ф65XФ27X4	2
78	Резиновый буфер	Ф62XФ24.5X25	6
79	Крышка ножки	135X135X8	4
80	Накладка для крепежа	70X45X5	4
81	Накладка для крепежа	120X45X5	2
82	Накладка для крепежа	505X45X5	2
83	Пластина	Ф68X5.7	2
84	Двойной тяговый трос	Д=8560 мм Ф5	2

№	ОПИСАНИЕ ДЕТАЛИ	ХАРАКТЕРИСТИКИ	КОЛ-ВО
85	Шкив с подшипником	Ф95ХФ10	14
86	Малый шкив с подшипником	Ф72	8
87	Прямоугольная заглушка	50	2
88	Накладка для крепежа	110Х45Х6	4
89	Направляющая	15Х30Х2Х1690	2
90	Линейный подшипник	LB254058	4
91	Скользящая направляющая	Ф55ХФ46ХФ40Х73	4
92	Шариковый подшипник с глубоким жёлобом	61905	4
93	Заглушка на трубку	Ф19Х42	2
94	Прямоугольная заглушка	Ф25	10
95	Ручки для вертикальных отжиманий	Ф24.5Х3Х120	2
96	Ручки для вертикальных отжиманий	Ф24.5Х3Х140	10
97			
98	Штыревой фиксатор (выбор веса)		2
99			
100			
101	Стопорное кольцо для отверстия	42	4
102	Стопорное кольцо для отверстия	d0=40	4
103	Декоративная крышка	Ф34.5ХФ6.5Х19	12
104	Стопорное кольцо	Ф35ХФ26.2Х14.5ХМ6	12
105	Винт с полукруглой головкой и внутренним шестигранником	M5X25	2
106	Винт	ST4.0X9	8
107	Винт с полукруг. гол. и внутр. шестигран.	M6X10	26
108	Фиксирующий винт	M6X6	12
109	Винт с полукруг. гол. и внутр. шестигран.	M6X15	18
110	Винт с полукруг. гол. и внутр. шестигран.	M6X30	4
111	Винт с полукруг. гол. и внутр. шестигран.	M10X20	10
112	Винт с полукруг. гол. и внутр. шестигран.	M10X35	2
113	Винт с полукруг. гол. и внутр. шестигран.	M10X45	26
114	Винт с полукруг. гол. и внутр. шестигран.	M10X65	10
115	Винт с полукруг. гол. и внутр. шестигран.	M10X70	12
116	Винт с полукруг. гол. и внутр. шестигран.	M10X55	2
117	Винт с полукруг. гол. и внутр. шестигран.	M10X90	8
118	Винт с полукруг. гол. и внутр. шестигран.	M10X95	8
119	Винт с полукруг. гол. и внутр. шестигран.	M10X125	1
120	Винт с полукруг. гол. и внутр. шестигран.	M12X25	36
121	Винт с полукруг. гол. и внутр. шестигран.	M12X95	3
122	Болт с шестигранной головкой	M10X20	10
123			
124	Шайба	8	28
125	Шайба	10	130
126	Шайба	Ф30ХФ10.5Х2.5	10

№	ОПИСАНИЕ ДЕТАЛИ	ХАРАКТЕРИСТИКИ	КОЛ-ВО
127	Шайба	12	38
128	Гайка	M8	13
129	Гайка	M10	57
130	Гайка	M12	3
131	Шайба	10	2
132			
133	Винт с полукруг. гол. и внутр. шестигран.	M8X20	2
134	Шайба	20XR20XΦ9	2
135	Крышка	Φ18XΦ25X30	2
136	Балансировочный трос	Д=2240 мм Φ5	2
137	Декоративная крышка		2
138	Элемент баланса	105X80X110	2
139	U-образный фиксатор	110X30X30X5	4
140	Рама подшипника		2
141	Втулка	Φ25XΦ21.8XΦ10.5X12	4
142	Втулка	Φ16XΦ12XΦ8.3X7.5	4
143	Винт с полукруг. гол. и внутр. шестигран.	M10X25	2
144	Цепь с 6 шарнирами		2
145	Пружинный фиксатор	Φ20X100XM10	2
146	Шайба	Φ30XΦ10.5X5	2
147	Рукоятка	Φ45XΦ40X40XM10	2
148	Задняя соединительная рама		1
149	Стержень для крепления весовых пластин/дисков	Φ20X320	4
150	Стержень для крепления весовых пластин/дисков		2
151	Пружина	Φ43XΦ27XΦ8X80	2
152	Крышка грузоблока, левая (L)	1100X438X60X1.0	1
153	Крышка грузоблока, правая (R)	1100X438X60X1.0	1
154	Фиксатор веса	Φ25X513 (17+1)	2
155	Верхняя плита	205X100X72	2
156	Весовая плита	280X100X25.4 (5 кг)	34
157	Наклейка на плиту (90 кг)	119X17.5	2
158	Корпус шкива		2
159	Шестигранная гайка	M12	2
160	Шайба	6	32
161	Винт с полукруг. гол. и крест. шлицем	M6X16	12
162	Винт с полукруг. гол. и внутр. шестигран.	M8X20	10
163	Винт с полукруг. гол. и внутр. шестигран.	M8X30	8
164	Винт с полукруг. гол. и внутр. шестигран.	M8X65	3
165	Винт с полукруг. гол. и внутр. шестигран.	M8X110	2
166	Винт с полукруг. гол. и внутр. шестигран.	M10X155	2
167	Винт с полукруг. гол. и внутр. шестигран.	M6X25	8
168	Винт с полукруг. гол. и внутр. шестигран.	M6X20	12

№	ОПИСАНИЕ ДЕТАЛИ	ХАРАКТЕРИСТИКИ	КОЛ-ВО
169	Прямоугольная заглушка	50	1
170	Прямоугольная заглушка	Ф28	4
	Шестигранный ключ	3#	1
	Шестигранный ключ	4#	1
	Шестигранный ключ	5#	1
	Шестигранный ключ	6#	1
	Шестигранный ключ	8#	1
	Шестигранный ключ	10#	1